



Объединенное руководство по монтажу, эксплуатации и техническому обслуживанию.



ВОДОГРЕЙНЫЕ КОТЛЫ С ЖИДКОТОПЛИВНОЙ ГОРЕЛКОЙ

S

340 S

На базе котлов Unical Ellprex HT и горелок Smart Burner.

СЕРИЯ S



Общая информация

СОДЕРЖАНИЕ

1	ОБЩАЯ ИНФОРМАЦИЯ	3
1.1	Обозначения, используемые в руководстве.....	3
1.2	Безопасное использование котла.....	3
1.3	Водоподготовка.....	3
1.4	Информация для пользователя или ответственного за систему отопления.....	3
1.5	Меры предосторожности.....	4
1.6	Наклейка с технической информацией.....	5
1.7	Общие предупреждения.....	6
2	ТЕХНИЧЕСКИЕ ХАРАКТЕРИСТИКИ и РАЗМЕРЫ	7
2.1	Технические характеристики.....	7
2.2	Основные компоненты.....	7
2.3	Турбулизаторы.....	8
2.4	Размеры.....	9
2.5	Рабочие характеристики в соответствии с UNI 10348.....	14
3	ИНСТРУКЦИИ ДЛЯ МОНТАЖНИКА	18
3.1	Общие меры безопасности.....	18
3.2	Нормы установки.....	19
3.3	Перемещение котла.....	20
3.4	Размещение оборудования в котельной.....	20
3.5	Горелка.....	20
3.5.1	Подбор горелки.....	20
3.5.2	Монтаж горелки.....	21
3.5.3	Отверстие для установки горелки.....	21
3.6	Смотровое окно для контроля факела горелки.....	21
3.7	Дверь топки: регулировка, открытие, закрытие.....	22
3.7.1	Котел ELL 170 HT - ELL 630 HT.....	22
3.7.2	Котел ELL 760 HT - ELL 970 HT.....	22
3.7.3	Котел ELL 1100 HT - ELL 7000 HT.....	23
3.7.4	Важное примечание.....	23
3.8	Подсоединение к дымоходу.....	23
3.9	Подключение котла к системе.....	24
3.9.1	Циркуляция воды в системе.....	24
3.10	Заполнение системы.....	25
3.11	Подключение газа.....	25
3.12	Упаковка.....	26
3.13	Монтаж обшивки.....	27
3.14	Электрические подключения.....	35
3.15	Панель управления.....	36
3.16	Гидравлические и электрические подключения системы.....	37
3.17	Дополнительная панель управления.....	39
3.18	Схема подключения датчиков на погодозависимой автоматике.....	40
3.19	Программирование погодозависимой автоматике.....	40
4	ОСМОТР И ОБСЛУЖИВАНИЕ	41
-	Инструкции по осмотру и обслуживанию.....	41
-	Обслуживание корпуса котла.....	42
-	Обслуживание горелки.....	42
-	Проверка электрода розжига.....	42
-	Компоненты, подлежащие осмотру во время ежегодной проверки.....	42
5	ПАСПОРТ ГОРЕЛКИ	44

Внимание: настоящее руководство содержит инструкции по установке и обслуживанию, предназначенные исключительно для профессионального технического персонала в соответствии с действующим законодательством.

Пользователю запрещается производить установку и обслуживание котла.

Производитель не несет ответственности за причинение ущерба людям, животным или имуществу по причине несоблюдения инструкций, содержащихся в руководствах, поставляемых в комплекте с котлом.

1

ОБЩАЯ ИНФОРМАЦИЯ

1.1 - ОБОЗНАЧЕНИЯ, ИСПОЛЗУЕМЫЕ В РУКОВОДСТВЕ

При прочтении данного руководства особое внимание необходимо обратить на разделы, обозначенные данными символами:



ОПАСНОСТЬ!
Опасно для жизни и здоровья



ВНИМАНИЕ!
Возможна опасная ситуация для устройства и окружающей среды



ПРИМЕЧАНИЕ!
Указания для пользователя

1.2 - БЕЗОПАСНОЕ ИСПОЛЬЗОВАНИЕ КОТЛА



Котел ELLPREX HT сконструирован с использованием современных технологий и с учетом современных норм безопасности.

Несмотря на это, в случаях неправильного использования, может быть нанесен вред здоровью и жизни пользователя или других людей, а также самому котлу или имуществу.

Котел предназначен для работы в системах отопления с циркуляцией горячей воды.

Любое другое использование считается неправильным.

Компания UNICAL не несет ответственности за любой ущерб, полученный вследствие неправильного использования.

В этом случае вся ответственность возлагается на пользователя.

Правильное использование котла подразумевает также точное исполнение инструкций, приведенных в настоящем руководстве.

1.3 - ВОДОПОДГОТОВКА (см. специальное руководство)



- Жесткость питающей воды обуславливает частоту прочистки теплообменника ГВС.
- При жесткости воды больше 15°f (1°f = 10 mg/l) рекомендуется использование средства защиты от образования накипи на основе характеристик воды.
- Рекомендуется производить очистку теплообменника ГВС в конце первого года эксплуатации и далее один раз в два года; при этом контролируйте состояние анода.

1.4 - ИНФОРМАЦИЯ ДЛЯ ПОЛЬЗОВАТЕЛЯ ИЛИ ОТВЕТСТВЕННОГО ЗА СИСТЕМУ ОТОПЛЕНИЯ



Пользователь должен получить информацию по пользованию системой отопления, а именно: необходимо передать ему настоящую инструкцию, а также другую документацию на котел, находящуюся в пакете в топке котла. Пользователь должен хранить данную документацию для последующих консультаций.

Информировать пользователя о важности вентиляционных отверстий и системы дымохода, а также о недопущении модификации данной системы.

Информировать пользователя о необходимости контроля за давлением воды в системе, а также объяснить ему, как производится подпитка системы.

Информировать пользователя о правильной регулировке температуры, автоматики/термостатов и радиаторов для экономии энергии. Необходимо помнить, что обслуживание системы должно проводиться не менее одного раза в год, а также производить периодический анализ продуктов сгорания в соответствии с действующими нормами.

При продаже или передаче котла другому лицу, необходимо обязательно передать настоящее руководство, для того, чтобы новый владелец или монтажник могли воспользоваться ею для консультаций.

1.5 - МЕРЫ ПРЕДОСТОРОЖНОСТИ



ВНИМАНИЕ!

Установка, настройка и обслуживание котла должны производиться квалифицированным персоналом в соответствии с действующими нормами, поскольку неправильная установка может причинить вред людям, имуществу или животным. В данном случае производитель не несет никакой ответственности.



ОПАСНОСТЬ!

НИКОГДА не производите обслуживание или ремонт котла по собственной инициативе. Любые действия должны осуществляться исключительно квалифицированным персоналом. Рекомендуем заключить договор на обслуживание котла с сервисной службой.

Несвоевременное и неправильное обслуживание котла может нарушить работу котла и причинить вред людям, животным или имуществу. В данном случае производитель не несет никакой ответственности.



Модификация элементов, подключенных к котлу

Не производить модификацию следующих элементов, отключенных к котлу:

- подачи газа, воздуха, воды и электропитания
- дымохода, предохранительных клапанов и сливного трубопровода системы отопления
- элементов, которые влияют на безопасную работу котла.



Внимание!

Для того чтобы зажать или ослабить зажимные соединения используйте гаечный ключ соответствующего размера.

Несоблюдение данной инструкции или использование несоответствующего инструмента может нанести ущерб (например, спровоцировать утечку воды или газа).



ВНИМАНИЕ!

Указания, для котлов, работающих на сжиженном газе (пропане)

Перед установкой котла удостовериться, что емкость для газа была развоздушена.

Для правильного развоздушивания газовой емкости, обратитесь к поставщику данной емкости или авторизованному персоналу. Если до подключения котла не было произведено развоздушивание, могут возникнуть проблемы с розжигом.

В этом случае обратитесь к поставщику емкости для сжиженного газа.



Запах газа

При появлении запаха газа принять следующие меры предосторожности:

- не включать электрические выключатели
- не курить
- не пользоваться телефоном
- закрыть газовый кран
- проветрить помещение, в котором произошла утечка газа
- обратиться в газовую службу или к специалистам, выполняющим обслуживание систем отопления.



Взрывчатые и легковоспламеняющиеся вещества

Не использовать и не хранить взрывчатые и легковоспламеняющиеся вещества (такие как бензин, лакокрасочные материалы, бумагу) в помещении, в котором установлен котел.

1.6 - НАКЛЕЙКА С ТЕХНИЧЕСКОЙ ИНФОРМАЦИЕЙ

В пакете с документацией находится наклейка с технической информацией; необходимо, чтобы монтажник наклеил ее на одну из внешних сторону одной из панелей обшивки котла.

Серийный номер котла находится на табличке, прикрепленной на передней пластине корпуса (передняя сторона, вверху справа).













Маркировка CE

Маркировка CE подтверждает, что котлы соответствуют основным требованиям:





директивы относительно газового оборудования (60/396/CEE)

директивы относительно электромагнитной совместимости (89/336/CEE)

основным требованиям директивы по КПД (92/42/CEE)

Model	<input type="text"/>		
S.N°	<input type="text"/>	Year	<input type="text"/>
		GAS	SOLID
Fuel type:	<input type="checkbox"/>	<input type="checkbox"/>	<input type="checkbox"/>
	1	2	3
Pn	<input type="text"/> kW	<input type="text"/> kW	
Pcond	<input type="text"/> kW	<input type="text"/> kW	
Qmax	<input type="text"/> kW	<input type="text"/> kW	
Adjusted Qn	<input type="text"/> kW	<input type="text"/> kW	
	<input type="text"/>	<input type="text"/>	
PIN	<input type="text"/>	<input type="text"/>	
	Stock <input type="text"/> l	PMS <input type="text"/> bar	T max <input type="text"/> °C
	Stock <input type="text"/> l	PMW <input type="text"/> bar	T max <input type="text"/> °C
	230 V - 50 Hz		
	See Burner - Vedi Bruciatore - Voir Bruleur		
Note:	     		

ЛЕГЕНДА

Symbol	РУССКИЙ
(Model)	Модель котла
(S.N.) (*)	Серийный номер: смотри заводской номер на корпусе котла
Year	Год выпуска
(Fuel) type:	Питание Вид топлива 1 – ГАЗ 2 – Дизельное топливо 3 – Мазут
(Pn)	Номинальная полезная мощность
(Pcond)	Полезная мощность при конденсации
(Qmax)	Расход тепла
(Adjust Qn)	Настроен на номинальную тепловую мощность
(CE)	Орган надзора ЕС
(PIN)	Идентификационный номер продукта
	Характеристики КОТЛА
(Stock)	Объем воды в котле (л)
(PMS)	Максимальное рабочее давление
(T. max)	Максимальная температура
	Характеристики бойлера ГВС
(Stock)	Объем бойлера ГВС (л)
(PMW)	Макс. давление в бойлере ГВС
(T. max)	Макс. температура в бойлере ГВС
	Электрическое питание
	Страны назначения: (см. Горелка)
Note: (Прим.)	Конденсационный котел

1.7 - ОБЩИЕ ПРЕДУПРЕЖДЕНИЯ

ВНИМАНИЕ

РУКОВОДСТВО ПО ЭКСПЛУАТАЦИИ является составной и важной частью продукта и должно передаваться пользователю. Внимательно ознакомьтесь с руководством, поскольку в нем содержится важная информация по безопасному использованию и обслуживанию котла.

Сохраняйте данное руководство для последующих консультаций.

Установка котла должна производиться в соответствии с действующими нормативами, согласно инструкциям производителя, профессиональным квалифицированным персоналом.

Под профессиональным персоналом подразумеваются специалисты, имеющие технические знания в области установки систем отопления, водоснабжения, климатехники.

Неправильная установка может нанести ущерб здоровью людей, животных или имуществу, за который компания UNICAL не несет никакой ответственности.

Прежде, чем осуществлять какие-либо действия по чистке, обслуживанию или замене котла, отключите его от электрической сети.

Не закрывайте трубы для забора воздуха и отвода отходящих газов.

В случае поломки и/или плохой работы котла воздержитесь от любых попыток самостоятельного ремонта, и обратитесь к квалифицированному персоналу.

Ремонт котла должен производиться авторизованным сервисным центром UNICAL с использованием только оригинальных запасных частей.

Чтобы гарантировать эффективную и правильную работу котла, необходимо производить его периодическое обслуживание в соответствии с указаниями компании UNICAL и в соответствии с действующими нормами.

Если вы решили больше не использовать котел, утилизируйте его или храните в безопасном месте.

В случае продажи или передачи котла другому пользователю, не забудьте передать вместе с ним данное руководство, чтобы новый пользователь или монтажник могли использовать его для консультаций.

Для всех котлов, имеющих возможность подключения дополнительного оборудования (включая электрическое), используйте только оригинальные принадлежности.

Данный котел может использоваться только в соответствии с теми целями, для которых он предназначен. Любое другое использование считается неправильным и, соответственно, небезопасным.

UNICAL не несет никакой ответственности за ущерб, причиненный ввиду неправильной установки и эксплуатации, а также игнорирование инструкций руководства по эксплуатации котла UNICAL.

ТЕХНИЧЕСКИЕ ХАРАКТЕРИСТИКИ И РАЗМЕРЫ

2.1 - ТЕХНИЧЕСКИЕ ХАРАКТЕРИСТИКИ

Котлы ELLPREX HT являются котлами цилиндрического типа с инверсией пламени в топке и тремя газоходами котлового блока. Конструкция котла полностью удовлетворяет требованиям, установленным EN 303, часть 1. Компоненты котла, находящиеся под давлением, а именно тело котла и трубы газоходов, выполнены из сертифицированной углеродистой стали в соответствии с нормами, приведенными в таблицах EURONORM 25 и EURONORM 28. Сварные швы и сварочные работы утверждены институтом TUV (D) - UTD (OL) - SA (S) и ISPESL (I). Вплоть до модели ELL 630 HT топка приварена к задней стенке котлового блока.

В моделях ELL 760 HT - ELL 3500 HT топка обладает возможностью гибкой деформации, поскольку она приваривается только к передней стенке котлового блока.

В моделях от ELL 4000 HT до ELL 7000 HT топка закреплена к задней трубной доске.

Котлы снабжены открывающейся дверью, которая может быть навешена справа или слева. Внешняя обечайка укрыта изолирующим слоем из стекловаты толщиной 80мм, который в свою очередь защищен тканью из минеральных волокон.

Для моделей от ELL 4500 HT до ELL 7000 HT внешняя обшивка покрыта ламинарным войлочным матом с толщиной 50 мм, который в свою очередь покрыт алюминиевым листом.

Верхняя часть обечайки снабжена крючками для подъема и перемещения котла. ПРИМЕЧАНИЕ: Котлы ELLPREX HT предназначены для работы с двухступенчатой или модуляционной горелкой при условии, что минимально достижимая тепловая мощность не будет ниже той, что указана в таблице технических характеристик для используемого типа топлива.

Котел имеет в обшивке два отверстия диаметром 1/2" с внутренним диаметром 15 мм (предназначены для размещения 3 шариков капиллярных термостатов каждое). В боковой части обшивки имеются отверстия для подводки электропитания, подачи топлива на горелку, подключения привода насоса, и любых других вспомогательных устройств.

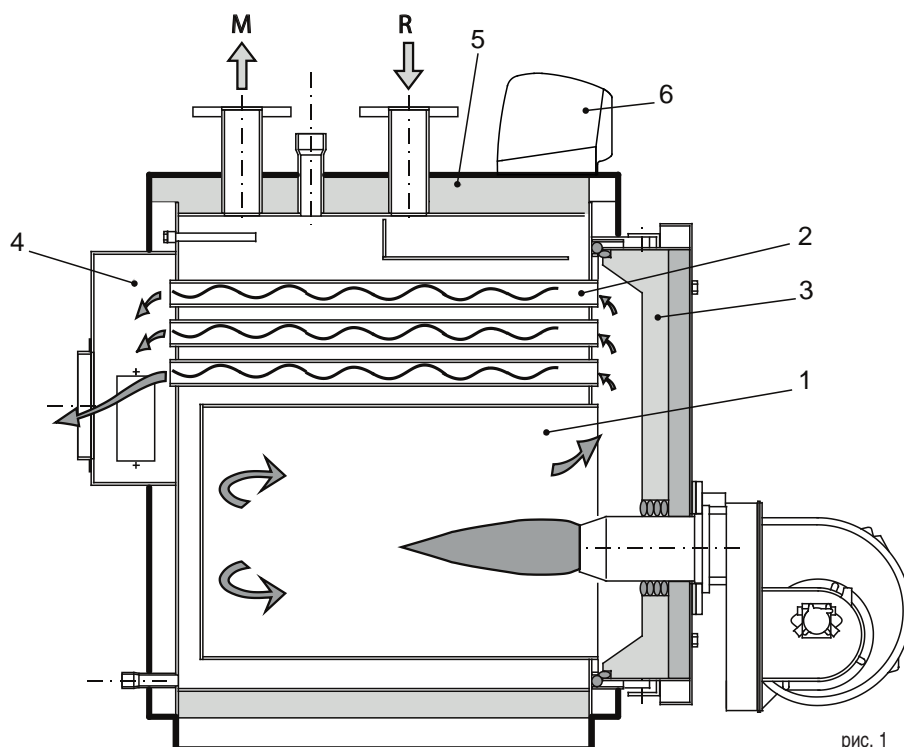
2.2 - ОСНОВНЫЕ КОМПОНЕНТЫ

Котлы ELLPREX HT' снабжены глухой цилиндрической топкой, в которой факел горелки отражается от ее задней стенки в сторону двери, откуда дымовые газы попадают в трубы газоходов. При выходе из труб газоходов они поступают в сборник отходящих газов, и далее направляются в дымовую трубу.

Во время работы горелки топка всегда находится под давлением.

Для получения сведений о давлении в камере сгорания см. таблицы на стр. 9-13, в колонке «Аэродинамическое сопротивление».

При устройстве дымовой трубы необходимо рассчитать отсутствие положительного давления в точке подключения газохода.



- 1 Топка
- 2 Дымовые трубы с турбулизаторами
- 3 Дверца со смотровым стеклом
- 4 Дымовая камера
- 5 Изоляция корпуса котла
- 6 Панель управления

рис. 1

Технические характеристики и размеры

2.3 - ТУРБУЛИЗАТОРЫ

Котлы серии ELLPREX HT были разработаны для использования в определенных пределах мощности с целью получения наилучших результатов в течение топительного сезона и могут быть использованы в любых отопительных установках.

Следовательно, при первом запуске должна быть отрегулирована мощность котла в соответствии с указаниями, приведенными на стр. 9-13 и параметрами выбранной горелки. В любом случае, турбулизаторы размещаются с внутри дымогарных труб, в соответствии с рисунком и таблицей, приведенными внизу страницы.

При работе котла на минимальной мощности, температура отходящих газов не должна быть ниже 160°C.

В противном случае, прежде чем обратиться в службу технической поддержки, удостоверьтесь, что в дымогарных трубах установлены турбулизаторы.

Первый запуск горелки должен производиться под наблюдением ответственного лица, являющегося квалифицированным специалистом и обладающим сертификатом на право работы с данным оборудованием, выданным производителем горелок.

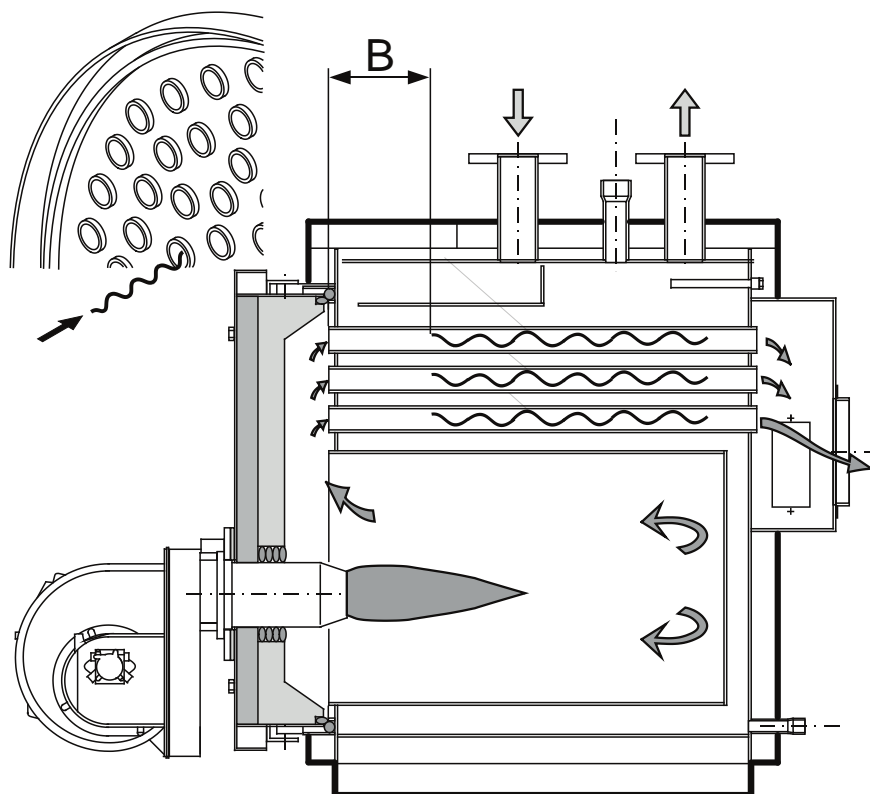
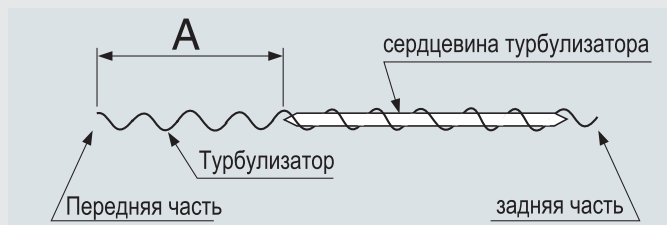


рис. 2

РАСПОЛОЖЕНИЕ СЕРДЦЕВИНЫ ВНУТРИ ТУРБУЛИЗАТОРА (ТОЛЬКО ДЛЯ МОДЕЛЕЙ ELL 170 HT - 870 HT)



ELL 170 HT	A = 50
ELL 240 HT	A = 260
ELL 290 HT	A = 200
ELL 340 HT	A = 320
ELL 420 HT	A = 390
ELL 510 HT	A = 560
ELL 630 HT	A = 700
ELL 760 HT	A = 590
ELL 870 HT	A = 810

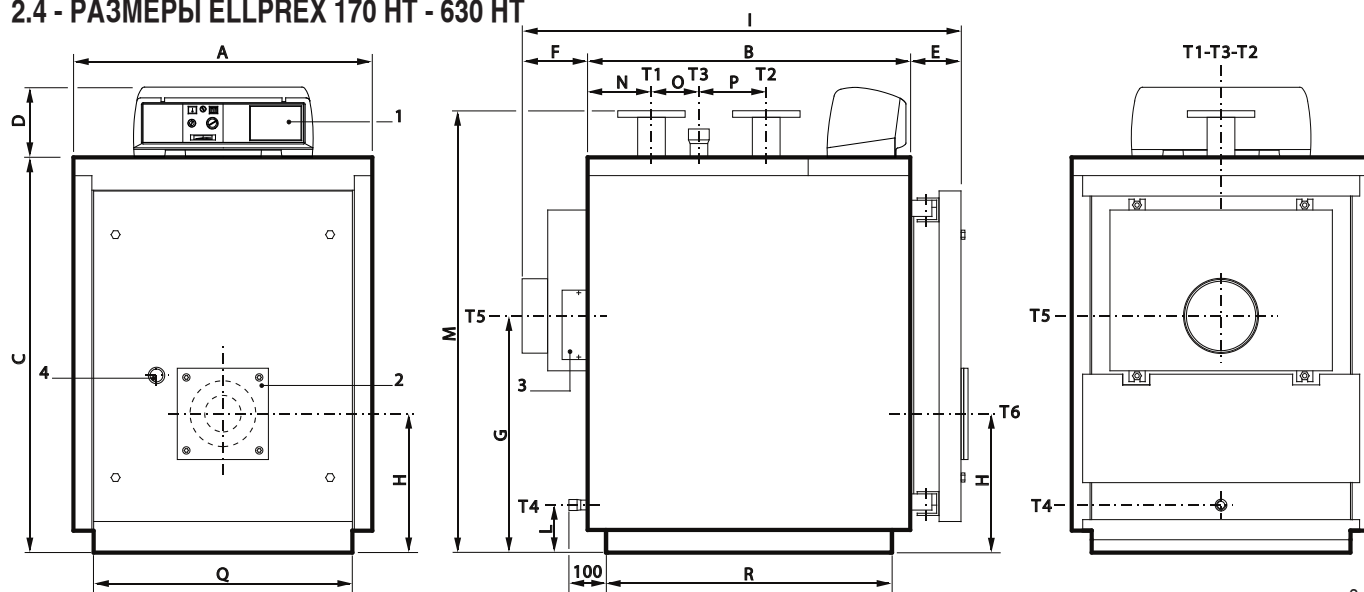
Примечание: При использовании котла на минимальной мощности не устанавливать сердцевину в турбулизаторе.

РАСПОЛОЖЕНИЕ ТУРБУЛИЗАТОРОВ В ДЫМОВЫХ ТРУБАХ КОТЛА (см. рис. 2)

	ПРИ МИНИМАЛЬНОЙ МОЩНОСТИ	ПРИ МАКСИМАЛЬНОЙ МОЩНОСТИ		ПРИ МИНИМАЛЬНОЙ МОЩНОСТИ	ПРИ МАКСИМАЛЬНОЙ МОЩНОСТИ
ELL 170 HT	B = 100	100	ELL 3500 HT	B = 100	100
ELL 240 HT	B = 100	100	ELL 4000 HT	B = 500	500
ELL 290 HT	B = 250	250	ELL 4500 HT	B = 500	500
ELL 340 HT	B = 200	200	ELL 5000 HT	B = 500	500
ELL 420 HT	B = 250	250	ELL 5500 HT	B = 600	600
ELL 510 HT	B = 200	200	ELL 6000 HT	B = 600	600
ELL 630 HT	B = 300	300	ELL 6500 HT	B = 900	900
ELL 760 HT	B = 330	330	ELL 7000 HT	B = 900	900
ELL 870 HT	B = 340	340			
ELL 970 HT	B = 370	370			
ELL 1100 HT	B = 200	200			
ELL 1320 HT	B = 410	310			
ELL 1570 HT	B = 910	750			
ELL 1850 HT	B = 1100	900			
ELL 2200 HT	B = 1290	1130			
ELL 2650 HT	B = 1470	1260			
ELL 3000 HT	B = 1540	1380			

Технические характеристики и размеры

2.4 - РАЗМЕРЫ ELLPREX 170 HT - 630 HT



- 1 Панель управления
- 2 Фланец для подключения горелки
- 3 Дверца для чистки дымовой камеры
- 4 Смотровое окошко для контроля пламени

- T1 Подающая линия котла
- T2 Обратная линия котла
- T3 Подключение расширительного бака
- T4 Слив котла

- T5 Подключение дымохода
- T6 Подключение горелки

рис. 3

ELLPREX HT _ü	Полезная мощность	Мощность топки	Объем котла	Потери нагрузки со стороны воды (**)	Потери нагрузки со стороны отх. газов	Макс. рабочее давление котла	Вес,	ПОДКЛЮЧЕНИЯ				
								T1 T2	T3	T4	T5 Øвн.	T6 Ø
Модель	кВт	кВт	л	м.в.с.	мм в.с.	бар	кг	UNI 2278 PN16	ISO 7/1	ISO 7/1	Øвн. мм	мм
ELL 170 HT	130÷170	140÷186	190	0,09÷0,15	9÷15	6	435	ДУ 65	Rp 1½	Rp ¾	200	180
ELL 240 HT	180÷240	195÷262	251	0,19÷0,33	15÷28	6	510	ДУ 65	Rp 1½	Rp ¾	200	180
ELL 290 HT	220÷290	239÷317	264	0,12÷0,21	13÷25	6	588	ДУ 80	Rp 2	Rp ¾	250	220
ELL 340 HT	255÷340	277÷371	298	0,16÷0,28	17÷34	6	629	ДУ 80	Rp 2	Rp ¾	250	220
ELL 420 HT	315÷420	342÷459	398	0,09÷0,17	16÷29	6	796	ДУ 100	Rp 2	Rp ¾	250	220
ELL 510 HT	385÷510	418÷557	462	0,14÷0,25	24÷43	6	919	ДУ 100	Rp 2	Rp ¾	250	220
ELL 630 HT	480÷630	520÷688	565	0,21÷0,38	32÷55	6	1049	ДУ 100	Rp 2	Rp ¾	300	220

ELLPREX HT_ü

РАЗМЕРЫ

Модель	A	B	C	D	E	F	G	H	I	L	M*	N	O	P	Q*	R*
ELL 170 HT	820	885	1082	190	139	190	648	380	1214	130	1210	175	130	185	710	785
ELL 240 HT	820	1145	1082	190	139	190	648	380	1474	130	1210	175	390	185	710	1045
ELL 290 HT	860	1080	1182	190	139	190	708	400	1411	130	1310	215	210	250	750	982
ELL 340 HT	860	1210	1182	190	139	190	708	400	1541	130	1310	215	340	250	750	1112
ELL 420 HT	890	1275	1352	190	139	190	748	440	1606	125	1485	255	285	315	780	1177
ELL 510 HT	890	1470	1352	190	139	190	748	440	1801	125	1485	255	480	315	780	1372
ELL 630 HT	890	1780	1352	190	139	190	748	440	2113	125	1485	255	790	315	780	1682

(*) Минимальные размеры прохода через дверь котельной

(**) Потери нагрузки соответствующие термическому скачку в 15К.

ОТВЕРСТИЕ ДЛЯ МОНТАЖА ГОРЕЛКИ (В РАЗРЕЗЕ) ELL 170 HT - 240 HT

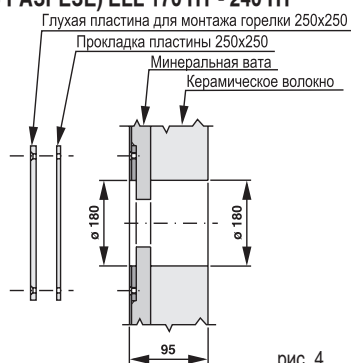


рис. 4

ОТВЕРСТИЕ ДЛЯ МОНТАЖА ГОРЕЛКИ (В РАЗРЕЗЕ) ELL 290 HT - 630 HT

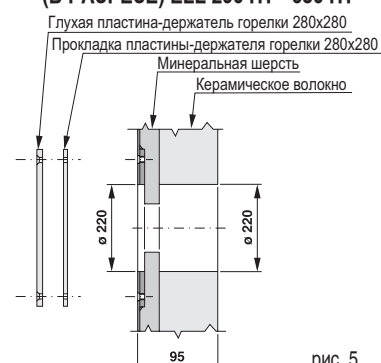


рис. 5

Технические характеристики и размеры

ELLPREX 760 HT - 970 HT

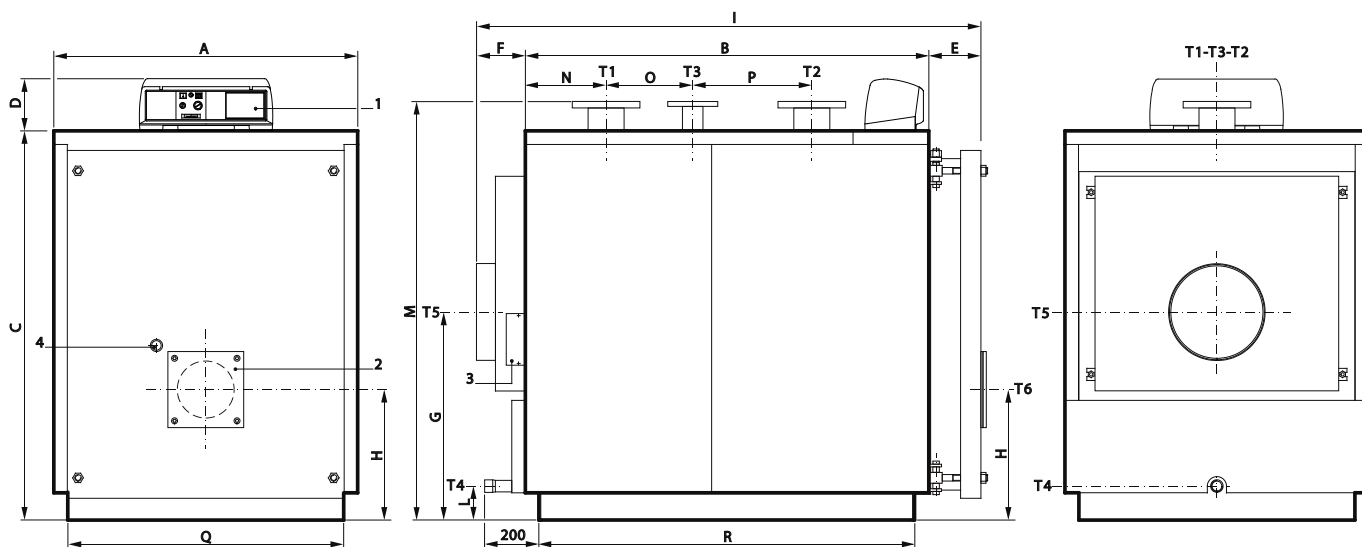


рис. 6

- 1 Панель управления
- 2 Фланец для подключения горелки
- 3 Дверца для чистки дымовой камеры
- 4 Смотровое окошко для контроля пламени

- T1 Подающая линия котла
- T2 Обратная линия котла
- T3 Подключение расширительного бака
- T4 Слив котла

- T5 Подключение дымохода
- T6 Подключение горелки

ELLPREX HT ₀	Полезная мощность	Мощность топки	Объем котла	Потери нагрузки со стороны воды (**)	Потери нагрузки со стороны отх. газов	Макс. рабочее давление котла	Вес,	ПОДКЛЮЧЕНИЯ				
								T1	T2	T3	T4	T5
Модель	кВт	кВт	л	м в.с.	мм в.с.	бар	кг	UNI 2278 PN16	UNI 2278 PN16	ISO 7/1	Øвн. мм	Ø мм
ELL 760 HT	580÷760	630÷830	671	0,15÷0,26	29÷51	6	1341	ДУ 125	ДУ 65	Rp 1¼	350	270
ELL 870 HT	660÷870	715÷950	753	0,19÷0,33	33÷57	6	1447	ДУ 125	ДУ 65	Rp 1¼	350	270
ELL 970 HT	750÷970	815÷1060	836	0,24÷0,41	29÷49	6	1553	ДУ 125	ДУ 65	Rp 1¼	350	270

ELLPREX HT₀

РАЗМЕРЫ

Модель	A	B	C	D	E	F	G	H	I	L	M*	N	O	P	Q*	R*
	мм	мм	мм	мм	мм	мм	мм	мм	мм	мм	мм	мм	мм	мм	мм	мм
ELL 760 HT	1122	1605	1432	190	195	190	765	480	1989	125	1540	298	435	440	1020	1504
ELL 870 HT	1122	1800	1432	190	195	190	765	480	2184	125	1540	298	630	440	1020	1699
ELL 970 HT	1122	1995	1432	190	195	190	765	480	2379	125	1540	298	825	440	1020	1894

(*) Минимальные размеры прохода через дверь котельной

(**) Потери нагрузки соответствующие термическому скачку в 15K.

ОТВЕРСТИЕ ДЛЯ МОНТАЖА ГОРЕЛКИ (В РАЗРЕЗЕ) ELL 760 HT - 970 HT



рис. 7

Технические характеристики и размеры

ELLPREX 1100 HT - 2650 HT

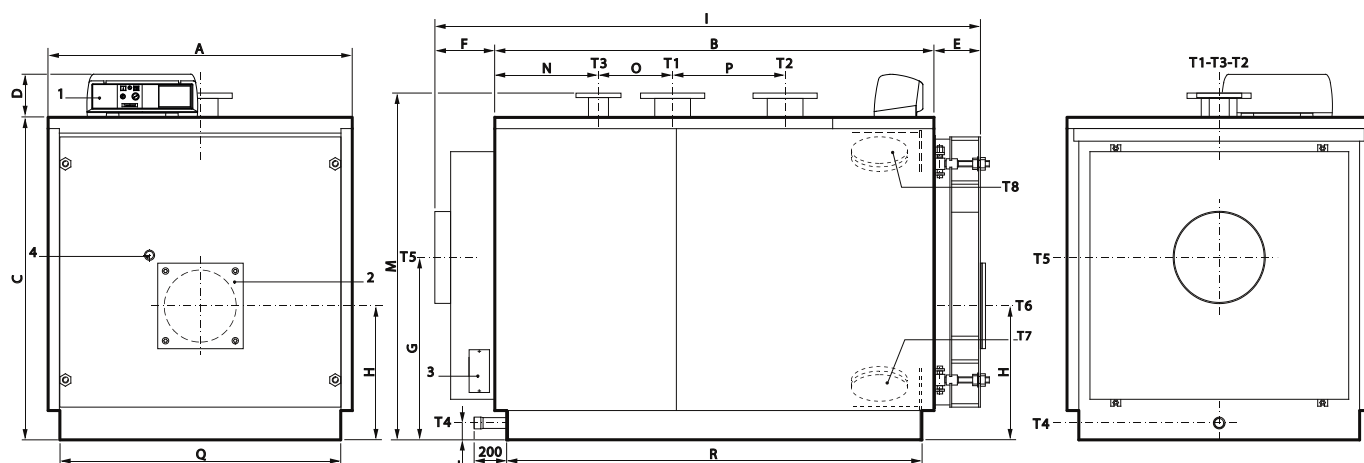


рис. 8

- | | | |
|---|-------------------------------------|-------------------------|
| 1 Панель управления | T1 Подающая линия котла | T5 Подключение дымохода |
| 2 Фланец для подключения горелки | T2 Обратная линия котла | T6 Подключение горелки |
| 3 Дверца для чистки дымовой камеры | T3 Подключение расширительного бака | T7 Продувка котла |
| 4 Смотровое окошко для контроля пламени | T4 Слив котла | T8 Ревизия |

ELLPREX HTü	Полезная мощность кВт	Мощность топки кВт	Объем котла л	Потери нагрузки стороны воды (**) м в.с.	Потери нагрузки со стороны отх. газов мм в.с.	Макс. рабочее давление котла бар	Вес, кг	ПОДКЛЮЧЕНИЯ				
								T1 T2 UNI 2278 PN16 Ду	T3 UNI 2278 PN16 Ду	T4 ISO 7/1 Rp	T5 Øвн. мм	T6 Ø мм
ELL 1100 HT	860÷1100	935÷1200	1040	0,18÷0,30	32÷52	6	1821	Ду 150	Ду 80	Rp 1½	400	320
ELL 1320 HT	1000÷1320	1087÷1442	1242	0,20÷0,35	38÷67	6	2030	Ду 150	Ду 80	Rp 1½	400	320
ELL 1570 HT	1200÷1570	1304÷1715	1418	0,19÷0,33	35÷60	6	2780	Ду 175	Ду 100	Rp 1½	450	320
ELL 1850 HT	1400÷1850	1520÷2020	1617	0,26÷0,45	42÷73	6	3280	Ду 175	Ду 100	Rp 1½	450	320
ELL 2200 HT	1700÷2200	1845÷2400	2086	0,21÷0,34	39÷65	6	4145	Ду 200	Ду 125	Rp 1½	520	380
ELL 2650 HT	2000÷2650	2170÷2890	2324	0,28÷0,48	43÷76	6	4465	Ду 200	Ду 125	Rp 1½	520	380

ELLPREX HTü РАЗМЕРЫ

Модель	A мм	B мм	C мм	D мм	E мм	F мм	G мм	H мм	I мм	L мм	M* мм	N мм	O мм	P мм	Q* мм	R* мм
ELL 1100 HT	1352	1952	1432	190	207	187	810	595	2346	180	1540	461	330	500	1250	1846
ELL 1320 HT	1352	2292	1432	190	207	187	810	595	2686	180	1540	461	670	500	1250	2186
ELL 1570 HT	1462	2282	1542	190	227	272	880	640	2781	75	1650	561	510	550	1360	2176
ELL 1850 HT	1462	2652	1542	190	227	272	880	640	3151	75	1650	561	880	550	1360	2546
ELL 2200 HT	1622	2692	1702	190	259	274	950	690	3225	75	1810	661	670	700	1520	2590
ELL 2650 HT	1622	3014	1702	190	258	273	950	690	3545	75	1810	662	990	700	1520	2910

(*) Минимальные размеры прохода через дверь котельной

(**) Потери нагрузки соответствующие термическому скачку в 15К.

ОТВЕРСТИЕ ДЛЯ МОНТАЖА ГОРЕЛКИ (В РАЗРЕЗЕ) ELL 1100 HT - 1320 HT



рис. 9

ОТВЕРСТИЕ ДЛЯ МОНТАЖА ГОРЕЛКИ (В РАЗРЕЗЕ) ELL 1570 HT - 1850 HT



рис. 10

ОТВЕРСТИЕ ДЛЯ МОНТАЖА ГОРЕЛКИ (В РАЗРЕЗЕ) ELL 2200 HT - 2650 HT



рис. 11

Технические характеристики и размеры

ELLPREX 3000 HT - 4000 HT

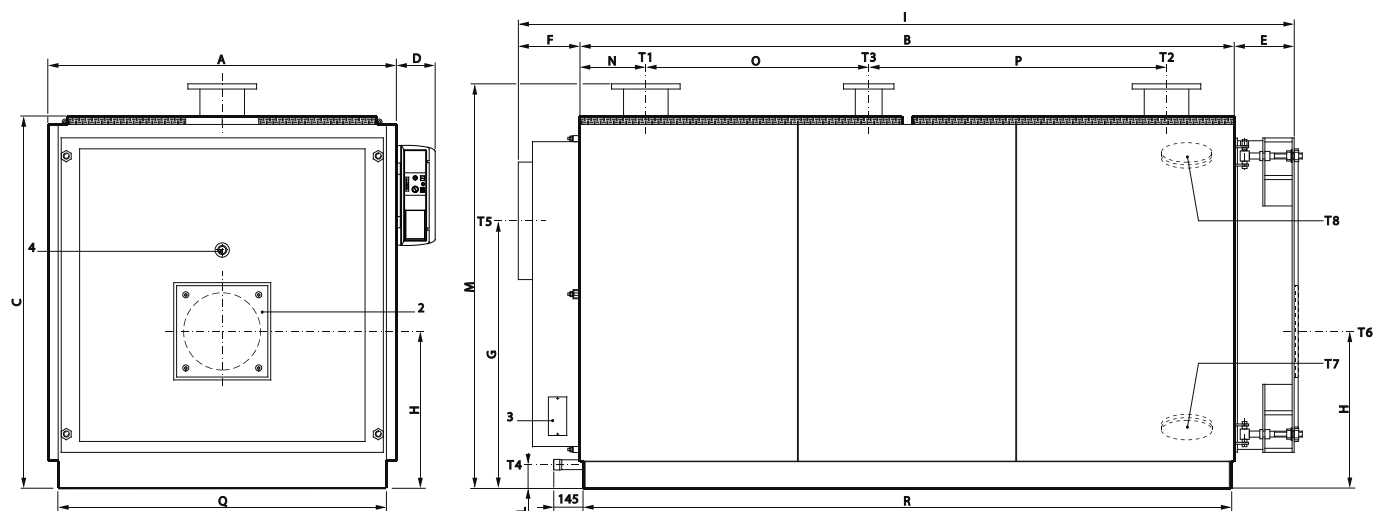


рис. 12

- 1 Панель управления
- 2 Фланец для подключения горелки
- 3 Дверца для чистки дымовой камеры
- 4 Смотровое окошко для контроля

- T1 Подающая линия котла
- T2 Обратная линия котла
- T3 Подключение расширительного бака
- T4 Слив котла

- T5 Подключение дымохода
- T6 Подключение горелки
- T7 Продувка котла
- T8 Ревизия

ELLPREX HT _u	Полезная мощность	Мощность топки	Объем котла	Потери нагрузки стороны воды (**)	дботори нагрузки со стороны отх. газов	Макс. рабочее давление котла	Вес,	ПОДКЛЮЧЕНИЯ				
								T1	T3	T4	T5	T6
Модель	кВт	кВт	л	м в.с.	мм в.с.	бар	кг	UNI 2278 PN16	UNI 2278 PN16	ISO 7/1	Øвн. мм	Ø мм
ELL 3000 HT	2300÷3000	2492÷3280	2667	0,36÷0,62	35÷60	6	5110	ДУ 200	ДУ 125	Rp 1½	570	380
ELL 3500 HT	2700÷3500	2930÷3825	4142	0,54÷0,84	47÷78	6	6700	ДУ 200	ДУ 125	Rp 1½	620	400
ELL 4000 HT	3040÷4000	3297÷4371	4455	0,54÷0,85	51÷80	6	7500	ДУ 250	ДУ 125	Rp 1½	620	400

ELLPREX HT _u	РАЗМЕРЫ															
	A	B	C	D	E	F	G	H	I	L	M*	N	O	P	Q*	R*
Модель	мм	мм	мм	мм	мм	мм	мм	мм	мм	мм	мм	мм	мм	мм	мм	мм
ELL 3000 HT	1720	3230	1830	190	295	310	1315	772	3835	115	1990	325	1100	1470	1620	3200
ELL 3500 HT	1970	3194	2090	190	325	360	1535	915	3879	144	2271	377	1060	1420	1870	3164
ELL 4000 HT	1970	3594	2090	190	325	360	1535	915	4279	144	2271	777	1060	1420	1870	3564

(*) Минимальные размеры прохода через дверь котельной
 (**) Потери нагрузки соответствующие термическому скачку в 15К.

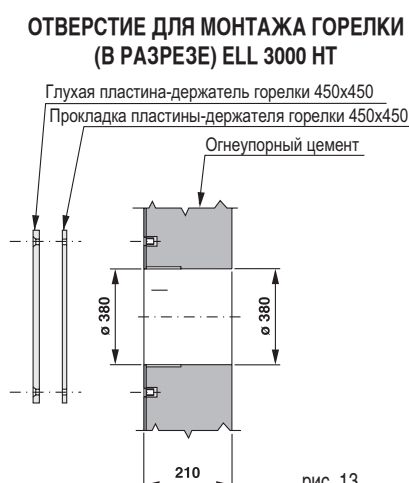


рис. 13

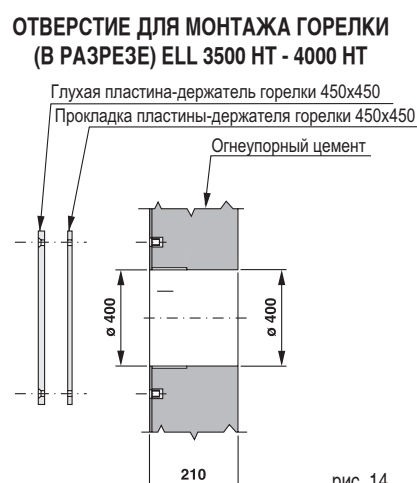


рис. 14

ELLPREX 4500 HT ÷ 7000 HT

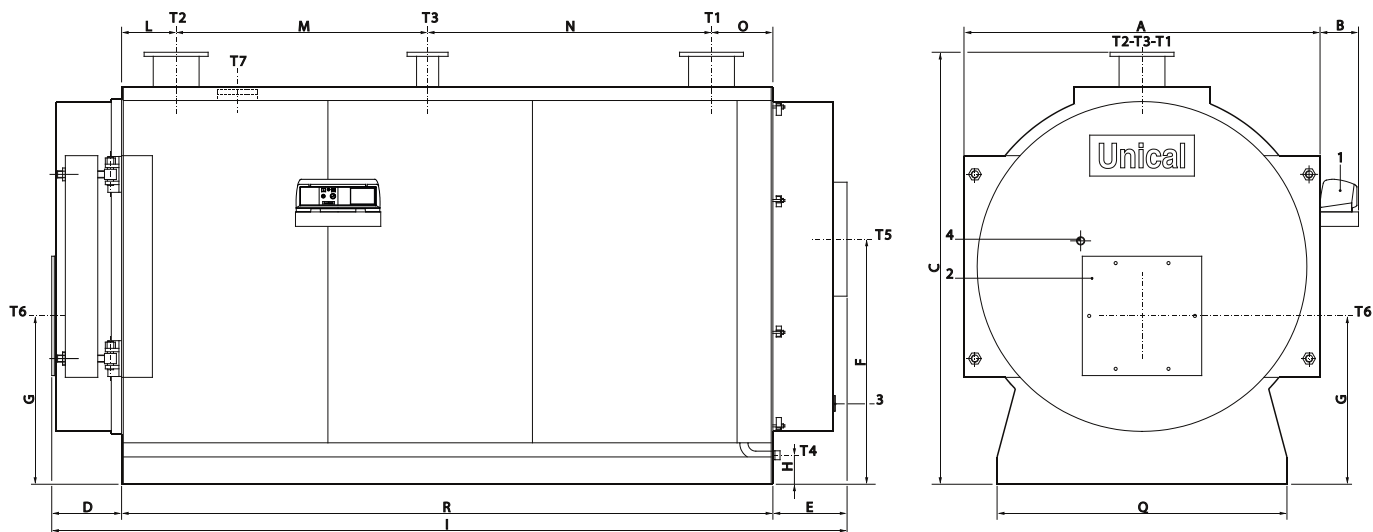


рис. 15

- | | |
|---|-------------------------------------|
| 1 Панель управления | T1 Подающая линия котла |
| 2 Фланец для подключения горелки | T2 Обратная линия котла |
| 3 Дверца для чистки дымовой камеры | T3 Подключение расширительного бака |
| 4 Смотровое окошко для контроля пламени | T4 Слив котла |

- | |
|-------------------------|
| T5 Подключение дымохода |
| T6 Подключение горелки |
| T7 Ревизия |

ELLPREX	Полезная мощность кВт	Мощность топки кВт	Объем котла л	Потери нагрузки стороны воды (**) м.в.с.	Потери нагрузки со стороны отх. газов мм в.с.	Макс. рабочее давление котла бар	Вес, кг	ПОДКЛЮЧЕНИЯ						
								T1 UNI 2278 PN16	T2 UNI 2278 PN16	T3 UNI 2278 PN16	T4 ISO 7/1	T5 Ø1 мм	T6 Øвн. мм	T7 Ø мм
ELL 4500 HT	3420÷4500	3638,3÷4838,7	6012	0,70÷0,85	51÷88	6	8310	ДУ 250	ДУ 250	ДУ 125	Rp 1½	660	500	133
ELL 5000 HT	3800÷5000	4064,2÷5421,8	6012	0,80÷1,05	65÷110	6	8310	ДУ 250	ДУ 250	ДУ 125	Rp 1½	660	500	133
ELL 5500 HT	4180÷5500	4446,8÷5914	7058	0,95÷1,15	60÷100	6	9300	ДУ 250	ДУ 250	ДУ 125	Rp 1½	660	500	133
ELL 6000 HT	4560÷6000	4877÷6506,2	7058	1,00÷1,35	68÷120	6	9300	ДУ 250	ДУ 250	ДУ 125	Rp 1½	660	500	133
ELL 6500 HT	4940÷6500	5255,3÷6989,2	7909	1,05÷1,50	61÷105	6	12600	ДУ 250	ДУ 250	ДУ 125	Rp 1½	720	500	133
ELL 7000 HT	5320÷7000	5689,8÷7590,5	7909	1,10÷1,75	69÷120	6	12600	ДУ 250	ДУ 250	ДУ 125	Rp 1½	720	500	133

ELLPREX

РАЗМЕРЫ

Модель	A	B	C*	D	E	F	G	H	I	L	M	N	O	Q*	R*
мм	мм	мм	мм	мм	мм	мм	мм	мм	мм	мм	мм	мм	мм	мм	мм
ELL 4500 HT	2088	226	2533	417	445	1437	987	170	4682	320	1475	1665	360	1700	3820
ELL 5000 HT	2088	226	2533	417	445	1437	987	170	4682	320	1475	1665	360	1700	3820
ELL 5500 HT	2214	240	2653	437	465	1550	1007	167	4872	320	1475	1815	360	1700	3970
ELL 6000 HT	2214	240	2653	437	465	1550	1007	167	4872	320	1475	1815	360	1700	3970
ELL 6500 HT	2380	240	2860	509	595	1650	1100	224	5484	325	2920	670	465	1850	4380
ELL 7000 HT	2380	240	2860	509	595	1650	1100	224	5484	325	2920	670	465	1850	4380

(*) Минимальные размеры прохода через дверь котельной

(**) Потери нагрузки соответствующие термическому скачку в 15К.

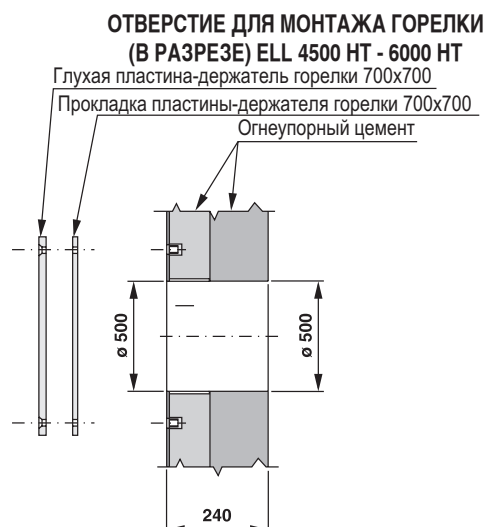


рис. 16

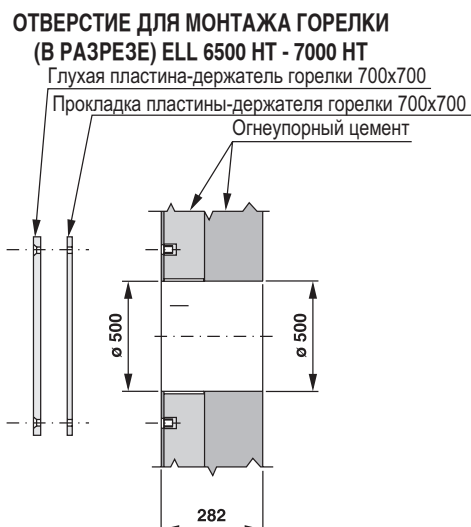


рис. 17

2.5 - РАБОЧИЕ ХАРАКТЕРИСТИКИ В СООТВЕТСТВИИ С UNI 10348

	ELL 170 HT	ELL 240 HT	ELL 290 HT	ELL 340 HT	ELL 420 HT	ELL 510 HT	ELL 630 HT	ELL 760 HT	ELL 870 HT	ELL 970 HT
Номинальная тепловая полезная мощность	кВт 130-170	180-240	220-290	255-340	315-420	385-510	480-630	580-760	660-870	750-970
Тепловая мощность топки	кВт 140-186	195-262	239-317	277-371	342-459	418-557	520-688	630-830	715-950	815-1060
Тепловой КПД при номинальной нагрузке (100%)	% 92,8-91,4	92,3-91,6	92-91,4	92-91,6	92,1-91,5	92,1-91,5	92,3-91,5	92-91,5	91,5-91,5	92-91,5
Тепловой КПД при 30% нагрузке	% 92,7-92,7	93,2-93,2	93,4-93,4	93,6-93,6	93,9-93,9	93,9-93,9	93,9-93,9	93,9-93,9	93,9-93,9	93,9-93,9
КПД сгорания при номинальной нагрузке (100%)	% 93,5-92,2	93-92,2	92,5-92,1	92,8-92,5	92,7-92,4	92,7-92,4	92,6-92	92,3-92,1	92,1-92,1	92,5-91,9
Потери через обшивку (мин. - макс.)	% 0,7-0,8	0,7-0,6	0,4-0,6	0,8-0,8	0,6-0,9	0,6-0,9	0,3-0,4	0,2-0,5	0,5-0,5	0,4-0,4
Потери через дымоход при работающей горелке (мин. - макс.)	% 6,4-7,8	6,9-7,8	7,4-7,8	7,1-7,4	7,2-7,5	7,3-7,5	7,3-7,9	7,6-7,8	7,8-7,8	7,4-8
Потери через дымоход при выключенной горелке (мин. - макс.)	% 0,2-0,2	0,2-0,2	0,2-0,2	0,2-0,2	0,2-0,2	0,2-0,2	0,2-0,2	0,2-0,2	0,2-0,2	0,2-0,2
Температура отх. газов (температура отходящих газов - температура окружающей среды)	°C 141-171	152-171	164-172	156-164	158-166	160-165	162-175	168-173	158-172	164-177
Содержание CO ₂	% 12,8-12,8	12,8-12,8	12,8-12,8	12,8-12,8	12,8-12,8	12,8-12,8	12,8-12,8	12,8-12,8	12,8-12,8	12,8-12,8
Массовый расход отх. газов (мин. - макс.)	кг/ч 214-284	298-401	366-485	424-568	523-702	640-852	796-1053	964-1271	1094-1454	1248-1632

	ELL 1100 HT	ELL 1320 HT	ELL 1570 HT	ELL 1850 HT	ELL 2200 HT	ELL 2650 HT	ELL 3000 HT	ELL 3500 HT	ELL 4000 HT
Номинальная тепловая полезная мощность	кВт 860-1100	1000-1320	1200-1570	1400-1850	1700-2200	2000-2650	2300-3000	2700-3500	3040-4000
Тепловая мощность топки	кВт 935-1200	1087-1442	1304-1715	1520-2020	1845-2400	2170-2890	2492-3280	2930-3825	3297-4371
Тепловой КПД при номинальной нагрузке (100%)	% 91,9-91,6	92-91,5	92-91,5	92,1-91,5	92,1-91,6	92,1-91,7	92,3-91,4	92,1-91,4	92,2-91,5
Тепловой КПД при 30% нагрузке	% 93,9-93,9	93,9-93,9	93,9-93,9	93,9-93,9	93,9-93,9	93,9-93,9	93,9-93,9	93,9-93,9	93,9-93,9
КПД сгорания при номинальной нагрузке (100%)	% 92,3-92	92,2-91,8	92,2-91,9	92,4-91,8	92,4-91,9	92,4-92	92,4-91,7	92,4-91,7	92,4-91,8
Потери через обшивку (мин. - макс.)	% 0,4-0,3	0,2-0,2	0,2-0,3	0,3-0,3	0,3-0,3	0,3-0,3	0,1-0,3	0,3-0,3	0,2-0,3
Потери через дымоход при работающей горелке (мин. - макс.)	% 7,6-7,9	7,7-8,1	7,7-8	7,5-8,1	7,5-8	7,5-7,9	7,5-8,2	7,5-8,2	7,5-8,1
Потери через дымоход при выключенной горелке (мин. - макс.)	% 0,2-0,2	0,2-0,2	0,2-0,2	0,2-0,2	0,2-0,2	0,2-0,2	0,2-0,2	0,2-0,2	0,2-0,2
Температура отх. газов (температура отходящих газов - температура окружающей среды)	°C 167-175	170-179	170-177	165-178	165-176	165-175	165-180	165-179	165-179
Содержание CO ₂	% 12,8-12,8	12,8-12,8	12,8-12,8	12,8-12,8	12,8-12,8	12,8-12,8	12,8-12,8	12,8-12,8	12,8-12,8
Массовый расход отх. газов (мин. - макс.)	кг/ч 1431-1837	1664-2208	1996-2626	2327-3093	2825-3675	3322-4425	3816-5022	4486-5861	5048-6693

Вышеуказанные данные получены в результате испытаний при средней температуре котла 70°C (T_{обратн} 60°C; T_{подачи} 80°C) и температуре окружающей среды 25°C.

РАБОЧИЕ ХАРАКТЕРИСТИКИ В СООТВЕТСТВИИ С UNI 10348

ПРИ РАБОТЕ НА ДИЗЕЛЬНОМ ТОПЛИВЕ	ELL 4500 HT	ELL 5000 HT	ELL 5500 HT	ELL 6000 HT	ELL 6500 HT	ELL 7000 HT
Номинальная тепловая полезная мощность	кВт 3420-4500	3800-5000	4180-5500	4560-6000	4940-6500	5320-7000
Тепловая мощность топки	кВт 3638,3-4838,7	4064,2-5421,8	4446,8-5914	4877-6506,2	5255,3-6989,2	5689,8-7590,5
Тепловой КПД при номинальной нагрузке (100%)	% 94,0-93,0	93,5-92,22	94,0-93,0	93,5-92,22	94,0-93,0	93,5-92,22
Тепловой КПД при 30% нагрузке	% 94,66-93,65	94,15-92,87	94,66-93,65	94,15-92,87	94,66-93,65	94,15-92,87
КПД сгорания при номинальной нагрузке (100%)	% 94,53-93,48	94,07-92,84	94,53-93,48	94,07-92,84	94,53-93,48	94,07-92,84
Потери через обшивку (мин. - макс.)	% 0,53-0,48	0,57-0,62	0,53-0,48	0,57-0,62	0,53-0,48	0,57-0,62
Потери через дымоход при работающей горелке (мин. - макс.)	% 5,47-6,52	5,93-7,16	5,47-6,52	5,93-7,16	5,47-6,52	5,93-7,16
Потери через дымоход при выключенной горелке (мин. - макс.)	% 0,2-0,2	0,2-0,2	0,2-0,2	0,2-0,2	0,2-0,2	0,2-0,2
Температура отх. газов (температура отходящих газов - температура окружающей среды)	°C 120-143	130-157	120-143	130-157	120-143	130-157
(мин. - макс.)						
Содержание CO ₂	% 12,8-12,8	12,8-12,8	12,8-12,8	12,8-12,8	12,8-12,8	12,8-12,8
Массовый расход отх. газов (мин. - макс)	кг/ч 5571,4-7409,6	6223,5-8302,5	6809,4-9056,1	7468,2-9963,0	8047,5-10702,7	8712,9-11623,5

РАБОЧИЕ ХАРАКТЕРИСТИКИ В СООТВЕТСТВИИ С UNI 10348

	ELL 170 HT	ELL 240 HT	ELL 290 HT	ELL 340 HT	ELL 420 HT	ELL 510 HT	ELL 630 HT	ELL 760 HT	ELL 870 HT	ELL 970 HT
Номинальная тепловая полезная мощность	кВт 130-170	180-240	220-290	255-340	315-420	385-510	480-630	580-760	660-870	750-970
Тепловая мощность топки	кВт 140-186	195-262	239-317	277-371	342-459	418-557	520-688	630-830	715-950	815-1060
Тепловой КПД при номинальной нагрузке (100%)	% 92,8-91,4	92,3-91,6	92-91,4	92-91,6	92,1-91,5	92,1-91,5	92,3-91,5	92-91,5	92,3-91,5	92-91,5
Тепловой КПД при 30% нагрузке	% 92,7-92,7	93,2-93,2	93,4-93,4	93,6-93,6	93,9-93,9	93,9-93,9	93,9-93,9	93,9-93,9	93,9-93,9	93,9-93,9
КПД сгорания при номинальной нагрузке (100%)	% 93,5-92,2	93-92,2	92,5-92,1	92,9-92,5	92,8-92,4	92,7-92,4	92,6-92	92,3-92,1	92,8-92,1	92,5-91,9
Потери через обшивку (мин. - макс.)	% 0,76-0,8	0,7-0,6	0,4-0,6	0,8-0,8	0,7-0,9	0,6-0,9	0,3-0,4	0,2-0,5	0,5-0,6	0,5-0,4
Потери через дымоход при работающей горелке (мин. - макс.)	% 6,4-7,7	6,9-7,7	7,4-7,8	7,1-7,4	7,1-7,5	7,2-7,5	7,3-7,9	7,6-7,8	7,1-7,8	7,4-8
Потери через дымоход при выключенной горелке (мин. - макс.)	% 0,2-0,2	0,2-0,2	0,2-0,2	0,2-0,2	0,2-0,2	0,2-0,2	0,2-0,2	0,2-0,2	0,2-0,2	0,2-0,2
Температура отх. газов (температура отходящих газов - температура окружающей среды)	°C 131-159	141-159	152-160	145-152	147-154	149-153	151-163	156-161	147-160	152-165
Содержание CO ₂	% 9,8-9,8	9,8-9,8	9,8-9,8	9,8-9,8	9,8-9,8	9,8-9,8	9,8-9,8	9,8-9,8	9,8-9,8	9,8-9,8
Массовый расход отх. газов (мин. - макс.)	кг/ч 210-279	293-393	359-476	416-557	514-689	628-837	781-1034	947-1247	1074-1428	1225-1593

	ELL 1100 HT	ELL 1320 HT	ELL 1570 HT	ELL 1850 HT	ELL 2200 HT	ELL 2650 HT	ELL 3000 HT	ELL 3500 HT	ELL 4000 HT
Номинальная тепловая полезная мощность	кВт 860-1100	1000-1320	1200-1570	1400-1850	1700-2200	2000-2650	2300-3000	2700-3500	3040-4000
Тепловая мощность топки	кВт 935-1200	1087-1442	1304-1715	1520-2020	1845-2400	2170-2890	2492-3280	2930-3825	3297-4371
Тепловой КПД при номинальной нагрузке (100%)	% 91,9-91,6	92-91,5	92-91,5	92,1-91,5	92,1-91,6	92,1-91,7	92,3-91,4	92,1-91,4	92,2-91,5
Тепловой КПД при 30% нагрузке	% 93,9-93,9	93,9-93,9	93,9-93,9	93,9-93,9	93,9-93,9	93,9-93,9	93,9-93,9	93,9-93,9	93,9-93,9
КПД сгорания при номинальной нагрузке (100%)	% 91,4-92	92,2-91,8	92,2-91,9	92,4-91,9	92,4-91,9	92,4-92	92,4-91,8	92,4-91,8	92,4-91,8
Потери через обшивку (мин. - макс.)	% 0,4-0,3	0,2-0,3	0,2-0,4	0,3-0,3	0,3-0,3	0,3-0,3	0,2-0,3	0,3-0,3	0,2-0,3
Потери через дымоход при работающей горелке (мин. - макс.)	% 7,6-7,9	7,7-8,1	7,7-8	7,5-8,1	7,5-8	7,5-7,9	7,5-8,1	7,5-8,1	7,5-8,1
Потери через дымоход при выключенной горелке (мин. - макс.)	% 0,2-0,2	0,2-0,2	0,2-0,2	0,2-0,2	0,2-0,2	0,2-0,2	0,2-0,2	0,2-0,2	0,2-0,2
Температура отх. газов (температура отходящих газов - температура окружающей среды)	°C 155-163	158-166	158-165	153-166	153-164	153-163	153-167	153-167	153-166
Содержание CO ₂	% 9,8-9,8	9,8-9,8	9,8-9,8	9,8-9,8	9,8-9,8	9,8-9,8	9,8-9,8	9,8-9,8	9,8-9,8
Массовый расход отх. газов (мин. - макс.)	кг/ч 1405-1803	1633-2167	1960-2577	2284-3036	2773-3607	3261-4344	3745-4930	4404-5754	4955-6570

Вышеуказанные данные получены в результате испытаний при средней температуре котла 70°C (T_{обратки} 60°C; T_{подачи} 80°C) и температуре окружающей среды 25°C.

РАБОЧИЕ ХАРАКТЕРИСТИКИ В СООТВЕТСТВИИ С UNI 10348

ПРИ РАБОТЕ НА ГАЗЕ	ELL 4500 HT	ELL 5000 HT	ELL 5500 HT	ELL 6000 HT	ELL 6500 HT	ELL 7000 HT
Номинальная тепловая полезная мощность	кВт 3420-4500	3800-5000	4180-5500	4560-6000	4940-6500	5320-7000
Тепловая мощность топки	кВт 3638,3-4838,7	4064,2-5421,8	4446,8-5914	4877-6506,2	5255,3-6989,2	5689,8-7590,5
Тепловой КПД при номинальной нагрузке (100%)	% 94,0-93,0	93,5-92,22	94,0-93,0	93,5-92,22	94,0-93,0	93,5-92,22
Тепловой КПД при 30% нагрузке	% 94,66-93,65	94,15-92,87	94,66-93,65	94,15-92,87	94,66-93,65	94,15-92,87
КПД сгорания при номинальной нагрузке (100%)	% 94,54-93,51	94,05-92,83	94,54-93,46	94,05-92,83	94,54-93,46	94,05-92,83
Потери через обшивку (мин. - макс.)	% 0,54-0,51	0,55-0,61	0,54-0,46	0,55-0,61	0,54-0,46	0,55-0,61
Потери через дымоход при работающей горелке (мин. - макс.)	% 5,46-6,49	5,95-7,17	5,46-6,54	5,95-7,17	5,46-6,54	5,95-7,17
Потери через дымоход при выключенной горелке (мин. - макс.)	%	0,2-0,2	0,2-0,2	0,2-0,2	0,2-0,2	0,2-0,2
Температура отх. газов (температура отходящих газов - температура окружающей среды)	°C 112-133	122-147	112-134	122-147	112-134	122-147
(мин. - макс.)						
Содержание CO ₂	% 9,8-9,8	9,8-9,8	9,8-9,8	9,8-9,8	9,8-9,8	9,8-9,8
Массовый расход отх. газов (мин. - макс)	кг/ч 5468,9-7273,3	6109,0-8149,8	6684,2-8889,5	7330,8-9779,7	7899,5-10505,8	8552,6-11409,7

ИНСТРУКЦИИ ДЛЯ МОНТАЖНИКА

3.1 - ОБЩИЕ ПРЕДУПРЕЖДЕНИЯ



ВНИМАНИЕ!

Данный котел предназначен только для тех целей, для которых он был разработан. Любое иное использование считается неправильным и небезопасным.

Данный котел предназначен для нагрева воды ниже точки кипения при атмосферном давлении.



ВНИМАНИЕ!

Котлы предназначены для установки исключительно в технически приспособленных для установки помещениях. Запрещается установка и работа котлов вне помещений. Установка вне помещений опасна и может привести к выходу котла из строя.

При необходимости установки котлов на улице используйте только специальные, предназначенные для данного типа установки котлы.



Перед установкой котла необходимо, чтобы квалифицированный специалист произвел:

- a) Тщательную промывку всех трубопроводов системы для удаления возможных загрязнений, которые могут нарушить нормальную работу котла;
- b) Проверку соответствия котла используемому виду топлива. Информация о виде топлива находится на упаковке, а также на табличке с техническими характеристиками;
- c) Проверку тяги в дымоходе, отсутствие подключенных к дымоходу других котлов (если дымоход не спроектирован для подключения нескольких устройств). Только после этого можно подключать котел к дымоходу.



ВНИМАНИЕ!

В помещениях, в которых присутствуют агрессивные пары или пыль, запрещается использовать для работы котла воздух из помещения, в котором он установлен!



ВНИМАНИЕ!

Установка котла должна производиться квалифицированным специалистом, который будет нести ответственность за правильность установки котла.



Котел должен подключаться к системе отопления или ГВС с учетом его технических характеристик и мощности.

3.2 - НОРМЫ УСТАНОВКИ

Установка котла должна производиться в соответствии с требованиями, содержащимися в данном руководстве.

Установка должна производиться квалифицированным специалистом с соблюдением всех требований местного законодательства и технических норм.

ELLPREX предназначен для использования с наддувными газовыми или жидкотопливными горелками.

При установке газового котла известить газовую службу.

При установке необходимо соблюдать местные нормы, правила и предписания.

Необходимо также соблюдать нормы, касающиеся требований к котельным и котельным установкам.

Котел должен быть установлен, подключен и запущен в соответствии с актуальными требованиями законодательства. То же касается гидравлического контура, дымоходов и котельной.

Инструкции по установке

3.3 - ПЕРЕМЕЩЕНИЕ КОТЛА



Котел можно поднимать при помощи верхних крючков, либо перемещать на роликах, расположенных под прочными лонжеронами станины.

При отсутствии достаточного пространства для монтажа имеется возможность демонтировать дверь

и сборник отходящих газов для упрощения доставки оборудования в котельную.

3.4 - РАЗМЕЩЕНИЕ ОБОРУДОВАНИЯ В КОТЕЛЬНОЙ

Котел должен быть установлен в соответствии с действующими нормами и инструкциями. Помещение должно хорошо проветриваться, отверстия для притока воздуха должны составлять не менее 1/30 от площади котельной по чертежу. Минимальный размер вентиляционного отверстия должен равняться 0,5 м².

Вентиляционные отверстия должны быть постоянно открыты, располагаться как в верхней, так и в нижней части помещения, доступ воздуха в котельную должен соответствовать действующим стандартам. Расположение вентиляционных отверстий, контуры подвода топлива, распределения электроэнергии и освещения должны отвечать требованиям действующих норм и правил для соответствующего типа топлива. Рекомендуется устанавливать котел как можно ближе к выводам дымовой трубы. Для удобства чистки труб газоходов непосредственно перед котлом должно быть предусмотрено свободное пространство, длина которого должна быть не короче длины корпуса котлового блока, и в любом случае составлять не менее 1300мм.

При открытии двери на 90° расстояние между дверью и прилегающей стеной должно приблизительно равняться длине горелки. Котел может быть установлен непосредственно на пол, поскольку снабжен станиной. При установке котла на подиуме, размеры последнего должны равняться размерам Q x R (см. соответствующую таблицу). По завершении установки котел должен находиться в строго горизонтальном и устойчивом положении (для уменьшения вибрации и шума).

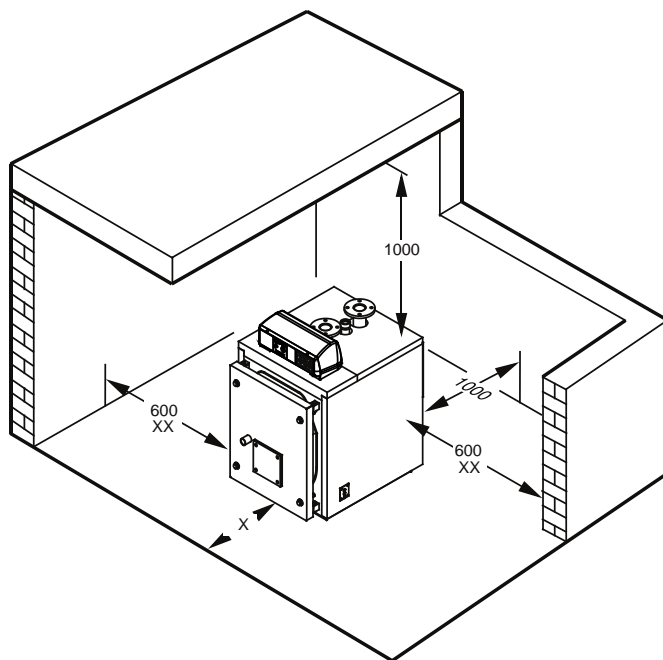


рис. 17

x = не менее длины корпуса котла (размеры указаны в мм); в любом случае составляет не менее 1300мм.

xx = см. инструкции рядом

3.5 - ГОРЕЛКА

СООТВЕТСТВИЕ ГОРЕЛКИ

Горелки, установленные на котлах ELLPREX HT, должны быть сертифицированы согласно нормам ЕЭС, а именно:

- стандарту оборудования, работающего на газовом топливе (90/396/СЕЕ);
- стандарту ЭМС - электромагнитной совместимости (89/336 ЕЭС);
- быть испытаны согласно нормам: UNI EN 267 - горелки с принудительной подачей воздуха, работающие на жидком топливе;
- UNI EN 676 - горелки с принудительной подачей воздуха, работающие на газовом топливе.
- директиве КПД (92/42 СЕЕ)

3.5.1 – ПОДБОР ГОРЕЛКИ

Правильный выбор горелки и ее настройка являются основополагающими факторами оптимальной работы котла.

При выборе горелки необходимо убедиться, что ее нагрузка соответствует мощностным характеристикам котла.

Не забывайте, что аэродинамическое сопротивление котла, а точнее противодействие в топке должно создавать нулевое давление в основании дымовой трубы.

Кроме того, необходимо учесть, что длина головки горелки не должна быть меньше той, что указана в таблице, расположенной на этой странице, а также, что бы пламя, производимое данной горелкой, соответствовало характеристикам топки.

Для получения максимальной отдачи от теплообменной способности топки с глухим днищем необходимо использовать горелки, производящие длинный и узкий факел на любых ступенях модуляции. Слишком короткий факел способствует перегреву верхней части топки. Кроме того, не достаточно остывшие продукты сгорания, поступающие в трубы газоходов при достаточно высокой температуре, могут стать причиной перегрева котла.

Фирмы, разрабатывающие горелки могут предоставить информацию о длине факела, производимого при работе их горелок, в частности, касательно норм и испытаний, описанных выше. Дополнительные указания даны в разделе «Первый запуск».

ТИП КОТЛА	ØA ММ	L ММ
ELLPREX 170 HT - 240 HT	180	250
ELLPREX 290 HT - 630 HT	220	250
ELLPREX 760 HT - 970 HT	270	270
ELLPREX 1100 HT - 1320 HT	320	300
ELLPREX 1570 HT - 1850 HT	320 </td <td>320</td>	320
ELLPREX 2200 HT - 2650 HT	380	350
ELLPREX 3000 HT	380	400
ELLPREX 3500 HT - 4000 HT	400	400
ELLPREX 4500 HT - 6000 HT	500	480
ELLPREX 6500 HT - 7000 HT	500	630

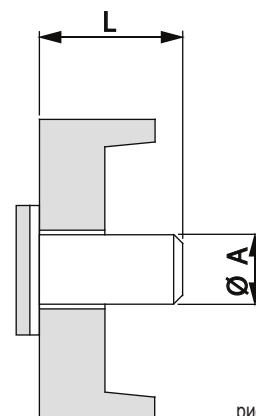


рис. 18

РАЗМЕРЫ ПЛАМЕННОЙ ТРУБЫ ГОРЕЛКИ

3.5.2 - МОНТАЖ ГОРЕЛКИ

Перед началом монтажа необходимо проверить наличие турбулизаторов внутри дымогарных труб: в каждой трубе должен быть установлен собственный турбулизатор, расположенный в соответствии с таблицей, приведенной на стр. 8. Горелка должна быть смонтирована на двери таким образом, чтобы обеспечить максимальную герметичность продуктов сгорания.

В комплекте с котлом поставляется шнур из керамического волокна, который должен располагаться между корпусом двери и пламенной трубой горелки, чтобы полностью закупоривать пространство между ними. Обратите внимание на то, чтобы между пламенной трубой горелки и отверстием в огнеупорном бетоне, расположенном за дверцей котла не было трещин. После того, как горелка будет смонтирована, убедитесь, что соединительные шланги подводки жидкого топлива и кабели электропитания имеют достаточную длину и позволяют двери открываться на 90°.

Для горелок, работающих на газе, не разрешается использование гибких шлангов, в связи с чем должна быть предусмотрена возможность

демонтажа последнего участка труб подводки газа при помощи резьбового или фланцевого соединения.

“Котел поставляется с глухим фланцем на передней двери под установку горелки. Это делается с целью,

- во - первых: обеспечить сохранность комплекта поставки, находящегося в топке котла

- во - вторых: предоставить возможность клиенту установить на котле горелку любого производителя, имеющую различные посадочные размеры.

Ответный фланец для установки горелки, имеющейся у клиента, может быть поставлен Unical по дополнительному заказу или самостоятельно изготовлен клиентом из глухого фланца (расточка отверстия под воздушный патрубок горелки, сверловка и нарезка резьбы отверстий под крепежные шпильки), руководствуясь соответствующими размерами из документации изготовителя горелки.

Unical не возражает против самостоятельного изготовления ответного фланца клиентом при условии использования для этого приемов механической обработки”.

3.5.3: Отверстие для установки горелки

Отметьте центр плиты для установки горелки на пересечении двух диагоналей. От центральной точки обозначьте диаметр, приведенный в инструкции по эксплуатации или другой документации на горелку, которую Вы планируете установить на котел (обычно это диаметр

пламенной трубы + 10-15 мм).

Разметьте окружность на которой будут просверлены резьбовые отверстия для крепления горелки. Обычно, резьбовые отверстия находятся на пересечении окружности и диагоналей. Затем, при помощи ацетилено-кислородной или кислородно-водородной горелки, сделайте отверстие для пламенной трубы горелки.

3.6 - СМОТРОВОЕ ОКНО ДЛЯ КОНТРОЛЯ ФАКЕЛА ГОРЕЛКИ

Смотровое окно для контроля факела горелки снабжено штуцером с резьбовым соединением на 1/8" (поз.1), на который монтируется гибкий шланг Ø 9 мм (поз.2), соединяющий смотровое окно контроля факела горелки непосредственно с камерой под давлением, расположенной за вентилятором горелки.

Воздух, подаваемый вентилятором через данный трубопровод, обеспечивает охлаждение смотрового окна для контроля факела, предотвращает образование на нем нагара и защищает стекло смотрового окна от растрескивания.

Отсутствие трубопровода охлаждения может привести к растрескиванию стекла смотрового окна.

ВНИМАНИЕ: Стекло смотрового окна для контроля факела горелки может находиться под высокой температурой, в связи с чем, примите соответствующие меры предосторожности.

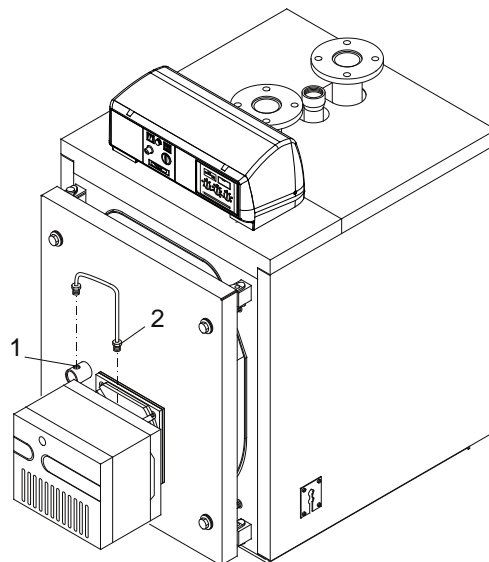


рис. 19

Инструкции по установке

3.7 - ДВЕРЬ ТОПКИ: РЕГУЛИРОВКА, ОТКРЫТИЕ, ЗАКРЫТИЕ

Средняя температура дверцы котла в соответствии с нормой EN 303-1, пункт 4.1.5.10, может достигать значения $T_{cp} = T_{окр.ср.} + 100^{\circ}\text{C}$.

ВАЖНО

- Необходимо открывать дверцу при холодном котле во избежание повреждений уплотнителя от термического шока.
- На изоляции даже после короткого периода эксплуатации котла могут появиться трещины, они никак не влияют на ее свойства,

не уменьшают ее изоляционные качества и срок службы. Изоляция дверцы легко меняется и имеет гарантийный срок службы 2 года. В случае использования мазута с вязкостью 3-5°Е или более, необходимо произвести замену дверцы с уплотнителем (поставляется по запросу) на дверцу с огнеупорной прокладкой.

“Для котлов круглой формы в отличие от котлов овальной формы (от модели ELL 1100 до ELL 4000), изоляция дверцы состоит из двух отличающихся между собой слоев жаростойкого бетона. Трещины шириной 2-3 мм на втором слое бетона никоим образом не влияют на изоляционные качества и срок службы изоляции”.

3.7.1 - КОТЕЛ ELL 170 HT - ELL 630 HT

Во всех данных моделях навешивание и закрепление двери производится согласно схеме, изображенной на рис. 20:

В данном случае дверь навешивается при помощи четырех одинаковых петель. Две из них, установленные с левой стороны и смонтированные со штифтом используются как обычные петли для поворота двери (справа налево), в то время как две другие петли с правой стороны используются для закрытия двери.

Далее двери блокируется при помощи четырех болтов. Совершенно противоположные действия выполняются, когда необходимо навесить дверь таким образом, чтобы она открывалась слева направо.

Для выполнения этой операции достаточно поменять местами штифты в петлях и установить их с соответствующей стороны. Для дверей вышеуказанных моделей допускаются следующие виды регулировки:

- A) Вертикальная регулировка:** Данная регулировка может быть произведена только при помощи прокладок с соответствующей толщиной под петли, на которых поворачивается дверь.
- B) Поперечная регулировка:** Данная регулировка может быть проведена путем ослабления и перемещения в сторону петель, расположенных на передней панели котла.
- C) Осевая регулировка:** Может быть произведена путем затягивания или ослабления зажимных гаек.

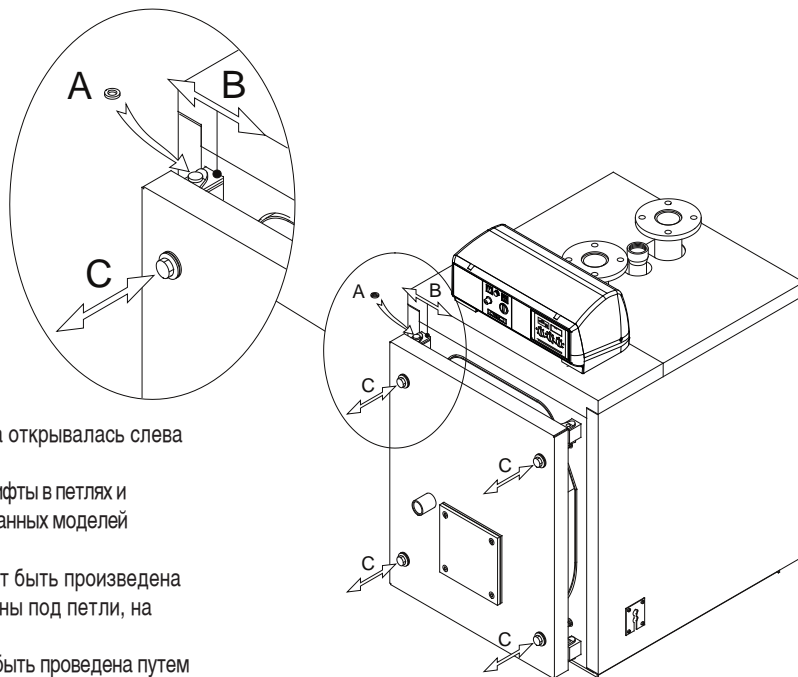


рис. 20

3.7.2 - КОТЕЛ ELL 760 HT - ELL 970 HT

Во всех данных моделях навешивание и закрепление двери производится согласно схеме, изображенной на рис. 21:

В данном случае дверь навешивается при помощи четырех одинаковых петель. Две из них, установленные с левой стороны и смонтированные со штифтом используются как обычные петли для поворота двери (справа налево), в то время как две другие петли с правой стороны используются для закрытия двери. Совершенно противоположные действия выполняются, когда необходимо навесить дверь таким образом, чтобы она открывалась слева направо.

Для изменения направления поворота двери достаточно переместить расположенные сзади контргайки на соответствующую сторону. Для дверей вышеуказанных моделей допускаются следующие виды регулировки:

- A) Вертикальная регулировка:** Может быть осуществлена путем воздействия на гайку штифта верхней петли, на которой поворачивается дверь.
- B) Поперечная регулировка:** Данная регулировка может быть проведена путем ослабления и перемещения в сторону петель, расположенных на передней панели котла.
- C) Осевая регулировка:** Может быть произведена путем затягивания или ослабления зажимных гаек.

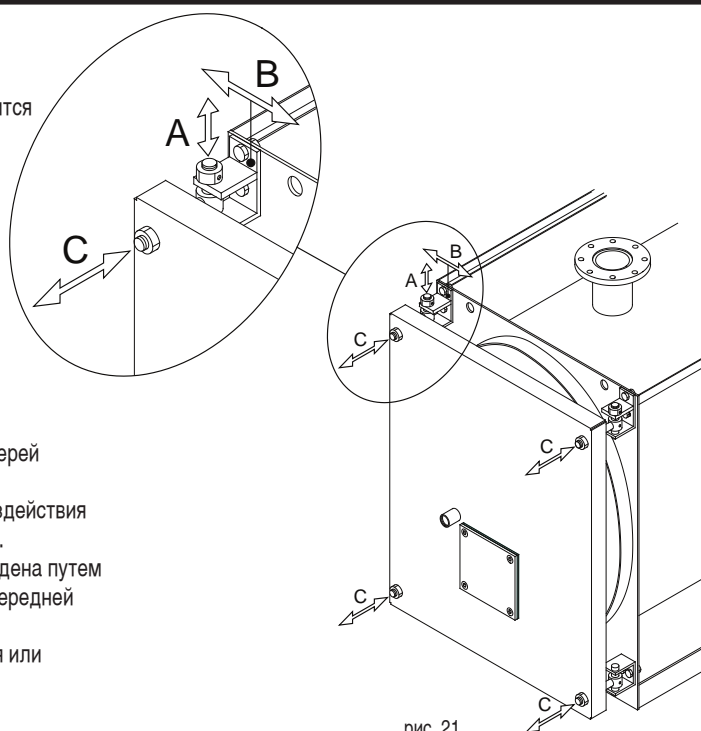


рис. 21

3.7.3 - КОТЕЛ ELL 1100 HT - ELL 7000 HT

Во всех данных моделях навешивание и закрепление двери производится согласно схеме, изображенной на рис. 22.

Две петли, установленные с левой стороны используются как обычные петли для поворота двери (справа налево), в то время как две другие петли с правой стороны используются для закрытия двери.

Совершенно противоположные действия выполняются, когда необходимо навесить дверь таким образом, чтобы она открывалась слева направо.

Для изменения направления поворота достаточно переместить опорные втулки двери.

Для дверей вышеуказанных моделей допускаются следующие виды регулировки:

- A) Вертикальная регулировка:** Может быть осуществлена путем воздействия на гайку штифта верхней петли, на которой поворачивается дверь.
- B) Поперечная регулировка:** Данная регулировка может быть проведена путем ослабления и перемещения в сторону петель, расположенных на передней панели котла.
- C) Осевая регулировка:** Может быть произведена путем затягивания или ослабления зажимных

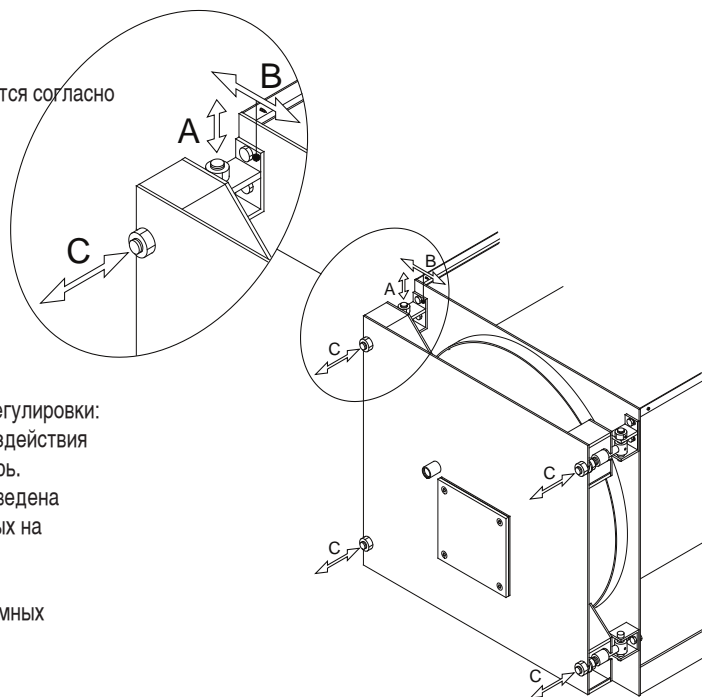


рис. 22

3.7.4 - ВАЖНОЕ ПРИМЕЧАНИЕ

Перед открытием двери топки необходимо соблюсти следующие меры безопасности:

- Перекрыть подачу топлива (газа или жидкого топлива) к горелке;
- Охладить котел при помощи циркулирующей в системе воды и, соответственно, отключить электропитание;

- Повесить на котел табличку следующего содержания: «НЕ ВКЛЮЧАТЬ. КОТЕЛ НА РЕМОНТЕ»

3.8 - ПОДСОЕДИНЕНИЕ К ДЫМОХОДУ

При подключении котла к дымоходу необходимо соблюдать местные нормы.

Котел ELLPREX имеет различные варианты подключения к дымоходу; посредством прямых или кривых трубопроводов делать вывод с задней части с поворотами налево, направо или вертикально для подключения к дымоходу на более высоком уровне. Рекомендуется осуществлять изоляцию соединительной трубы для уменьшения теплопотерь и снижения уровня шума.

На участке соединения котла с дымоходом необходимо предусмотреть соответствующие точки для измерения температуры отходящих газов и проведения анализа продуктов сгорания.



Рекомендуется использовать дымоходы, в соответствии с типом топлива. Поставщик не несет ответственности за ущерб, причиненный неправильной установкой или несоблюдением инструкций производителя. При замене старого котла на новый, необходимо произвести замену дымохода.

Дымоход должен соответствовать действующим нормам.

Инструкции по установке

3.9 - ПОДКЛЮЧЕНИЕ КОТЛА К СИСТЕМЕ



Внимание!
Прежде чем подключить котел к системе отопления, необходимо тщательно промыть трубопроводы, чтобы удалить возможные остатки металлообработки или сварки, масла и жиры, которые могут нарушить нормальную работу котла.
Не используйте для промывки системы растворители, поскольку они могут повредить систему и ее компоненты.
Несоблюдение инструкций, приведенных в данном руководстве, может нанести вред людям, животным или имуществу за что производитель не несет никакой ответственности.



Внимание!
При подключении котла к трубопроводам обратите внимание, чтобы места соединений не находились под механической нагрузкой во избежание утечек!

Линии подачи и обратки отопления должны подключаться к фитингам котла как указано на рис. 9, 10, 11, 12 и 13. При подборе диаметра труб для контура отопления необходимо учитывать потери нагрузки в радиаторах, термостатических клапанах (если они имеются), отсечных кранов радиаторов, а также в самой системе.

Прокладка трубопроводов должна быть выполнена в соответствии с техническими требованиями во избежание образования воздушных пробок и для того, чтобы облегчить постоянное развоздушивание системы.



Удостоверьтесь, что трубы гидравлического и отопительного контуров не используются для заземления электрических или телефонных линий. Они абсолютно не предназначены для этих целей. В противном случае в короткое время возможен выход из строя трубопроводов, котла и радиаторов.

Срабатывание предохранительного клапана системы отопления.

Предусмотреть при установке предохранительного клапана системы отопления его подключение к сифону канализации посредством шланга. Необходимо, чтобы данное подключение было на виду.



Внимание!
При отсутствии данной меры предосторожности срабатывание предохранительного клапана может нанести ущерб людям, животным и имуществу.

Подключение расширительного бака

Котлы ELLPREX HT предназначены для работы в системах с принудительной циркуляцией воды с открытыми или закрытыми расширительными баками.
Расширительный бак должен устанавливаться в обязательном порядке для компенсации увеличения объема воды при ее нагревании.
Труба для установки расширительного бака начинается от подключения ТЗ (см. ТАБЛИЦУ РАЗМЕРОВ) и не должна иметь отсекающего клапана.



Подключение крана заполнения / слива

Кран для заполнения или слива котла может быть подключен к подключению Т, которое находится с задней части котла.

3.9.1 - Циркуляция воды в котле

Котлы ELLPREX HT всегда должны работать с принудительной циркуляцией воды. Для этого котлы оборудуются насосами, производительность которых выбирается из расчета величины подогрева воды в котле в пределах от 15°C (при номинальной тепловой нагрузке) до 45°C. Для России, исходя из стандартного температурного графика отопления 95/70°C, подбор номинальной производительности насоса осуществляется при ($\Delta t=25^\circ\text{C}$) по следующей формуле:

$$Q=P*34 \text{ где,}$$

Q- расход, л/час

P- номинальная полезная мощность котла, кВт

Для защиты котла от образования конденсата на его поверхностях:

А. при пуске котла/установки из «холодного» состояния предусматривается, с помощью термостата $T_{\text{мин}}$ (см. электросхему на рис.29), задержка включения насоса котла (в установке с гидравлическим разделителем) или, в установках без котлового насоса, задержка включения всех насосов потребителей (например, в установке, показанной на рис. 30, насосов P_1 и P_2) до тех пор, пока температура воды в котле не станет более 55°C.

Б. для защиты котла в рабочих режимах, в т.ч в отопительных установках, состоящих только из смесительных контуров, рекомендуется использовать рециркуляционный насос P_r (см. рис 30), установленный между подключениями к котлу подающей и обратной линии. Подбор насоса P_r осуществляется по следующей формуле (при $\Delta T_{\text{макс}} = 45^\circ\text{C}$):

$$Q_{\text{рец}} = P*19$$

где, $Q_{\text{рец}}$ = расход, л/час, при напоре 1-2 м водяного столба

P = номинальная полезная мощность котла, кВт

Управление этим насосом обеспечивается с помощью дополнительного термостата «ON-OFF» (накладного или гильзового), установленного на обратном трубопроводе перед котлом, т.е после врезки в обратную линию рециркуляции «подача-обратка», при температуре срабатывания термостата 45°C.

3.10 - ЗАПОЛНЕНИЕ СИСТЕМЫ



ВНИМАНИЕ!
Запрещается смешивать воду в системе отопления с антифризами и антикоррозийными веществами в неправильных пропорциях! Это может повредить прокладки и привести к шумной работе котла. Upical не несет ответственности за ущерб, причиненный людям, животным и имуществу в случае несоблюдения данной инструкции.

После осуществления всех подключений котла можно приступить к заполнению системы.

Выполняйте данную процедуру с осторожностью, соблюдая следующую последовательность:

- откройте все спускные клапана радиаторов.
- плавно открывайте кран заполнения и убедитесь, что все автоматические развоздушники, установленные в системе, работают нормально.
- закройте развоздушники радиаторов, как только через них пойдет вода.
- проверьте, чтобы на давление на манометре было приблизительно 1 бар.
- закройте подпиточный кран и снова спустите воздух через развоздушники радиаторов, проверьте герметичность всех соединений, после первого запуска котла и нагрева системы, остановите работу насосов и повторите процедуру по удалению воздуха, дайте системе остыть и при необходимости доведите давление воды до 1 бара.



ПРИМЕЧАНИЕ

Давление воды в системе отопления не должно быть менее 1 бара; в противном случае откройте подпиточный кран. Подпитка должна производиться, когда система находится в холодном состоянии.



ПРИМЕЧАНИЕ

Если котел находился без подключения к электричеству в течение долгого времени, циркуляционный насос может оказаться заблокированным. Прежде, чем включить общий выключатель котла, необходимо произвести разблокировку насоса, как указано ниже: вставить отвертку в отверстие, предназначенное для этих целей и расположенное под защитным винтом в центре насоса и повернуть вал насоса по часовой стрелке. После окончания процедуры разблокировки, закрутить винт и удостовериться, что нет утечек воды.



ВНИМАНИЕ!

После снятия защитного винта может появиться небольшое количество воды. Прежде чем подключить котел к электросети, высушите все мокрые поверхности.

3.11- ПОДКЛЮЧЕНИЕ ГАЗА



Опасность!
Подключение газа должно осуществляться только квалифицированными специалистами в соответствии с действующими нормами и предписаниями, поскольку их несоблюдение может нанести вред людям, животным или имуществу, за что компания Upical не несет никакой ответственности.



Пред установкой котла рекомендуется тщательно промыть все трубопроводы системы, чтобы удалить возможные загрязнения, которые могут нарушить работу котла.



Внимание!

Подключение газа осуществлять без механических нагрузок на газопровод во избежание образования утечек!



При обнаружении запаха газа:

- a) не включайте электроприборы, телефоны или другие приборы, которые могут привести к образованию искры;
- b) Немедленно откройте двери и окна и создайте сквозняк, чтобы проветрить помещение;
- c) Закройте газовый кран;
- d) Вызовите специалистов газовой службы.



Для предупреждения утечек газа рекомендуется устанавливать систему обнаружения утечек газа, соединив ее с электромагнитным клапаном, автоматическим перекрывающим подачу газа.

Диаметр подающего газопровода должен соответствовать расходу горелки.

В любом случае необходимо соблюдать общие нормы установки и европейские нормы UNI 7129, UNI 7131 и UNI 11137-1.

Прежде чем подключить котел к внутренней газовой системе и счетчику, удостоверьтесь в ее герметичности.

Если какая-либо часть системы находится не на виду, произвести проверку на герметичность до установки основного оборудования.

До подключения котла необходимо проверить систему воздухом или инертным газом под давлением не менее 100 мбар.

Запуск котла подразумевает следующие операции и проверки:

- Открытие крана счетчика и удаление воздуха, содержащегося в трубопроводах системы и радиаторах.
- Контроль на наличие утечек газа. Через 30 минут после начала проверки значение на манометре не должно падать. При наличии утечек необходимо обнаружить их при помощи мыльного раствора или аналогичного раствора. Ни в коем случае не производить поиск утечек при помощи открытого пламени.

Инструкции по установке

3.12 - УПАКОВКА

Котлы ELLPREX HT поставляются с предварительно установленной дверью топки и сборником отходящих газов, а обшивка котла и теплоизоляция находятся в отдельной картонной коробке. Панель управления и аксессуары находятся внутри топки. Перед началом монтажа убедитесь, что размеры по длине и ширине устанавливаемого котла, указанные в колонках M, Q и R в таблицах, приведенных выше, совпадают с размерами заказанного котла. Кроме того, коробки с обшивкой котла и теплоизоляцией должны иметь маркировку в соответствии с нижеприведенной таблицей.

Обшивка котлов моделей от ELL 170 HT до ELL 510 HT в комплекте с теплоизоляцией находится в одной картонной коробке.

Обшивка котлов моделей от ELL 630 HT до ELL 2200 HT находится в трех коробках.

Обшивка котлов модели ELL 2650 HT находится в четырех коробках.

Обшивка котлов моделей ELL 3000 HT и ELL 3500 HT находится в трех коробках.

Обшивка котлов модели ELL 4000 HT находится в четырех коробках.

Котлы моделей от ELL 4500 HT до ELL 7000 HT поставляются с уже установленной обшивкой.

Кроме вышеуказанной панели управления, которая находится в отдельной коробке, в топке котла находятся следующие аксессуары:

- коробка с соединительными гидравлическими патрубками с прокладками и болтами, цилиндрическая щетка для прочистки труб
- удлинительная ручка для щетки;
- съемники турбулизаторов;
- прокладка из керамического волокна для изоляции двери от пламенной трубы горелки



При получении проверить целостность и комплектность поставки.



Элементы упаковки (картонная коробка, пластиковые пакеты и т.п.) не должны находиться в местах, доступных для детей, поскольку представляют собой потенциальную опасность.

Unical не несет никакой ответственности за ущерб, причиненный людям, животным или имуществу в случае несоблюдения вышеуказанной информации.

В пакете с документами на котел находятся:

- Инструкция для ответственного за котельную
- Инструкция по установке и обслуживанию котла
- Гарантийный талон
- Наклейка с нормами по вентиляции помещений

N.B. Для моделей котла от **ELL 170 до ELL 510** (см. рис. 23), обшивка и изоляция находятся в одной упаковке с маркировкой:

50053 (ELLPREX 170 HT)
50054 (ELLPREX 240 HT)
50055 (ELLPREX 290 HT)
50056 (ELLPREX 340 HT)
50057 (ELLPREX 420 HT)
50058 (ELLPREX 510 HT)

N.B. Для модели **ELL 630 HT** (см. рис. 23) и для моделей от **ELL 760 HT до ELL 2200 HT** (см. рис. 25 и 26), обшивка и изоляция находятся в трех упаковках маркированных:

50059 (передняя обшивка ELLPREX 630 HT)
50060 (задняя обшивка ELLPREX 630 HT)
50061 (верхняя обшивка ELLPREX 630 HT)
50062 (передняя обшивка ELLPREX 760 HT)
50063 (задняя обшивка ELLPREX 760 HT)
50064 (верхняя обшивка ELLPREX 760 HT)
50062 (передняя обшивка ELLPREX 870 HT)
50065 (задняя обшивка ELLPREX 870 HT)
50066 (верхняя обшивка ELLPREX 870 HT)
50062 (передняя обшивка ELLPREX 970 HT)
50067 (задняя обшивка ELLPREX 970 HT)
50068 (верхняя обшивка ELLPREX 970 HT)
50069 (передняя обшивка ELLPREX 1100 HT)
50070 (задняя обшивка ELLPREX 1100 HT)
50071 (верхняя обшивка ELLPREX 1100 HT)
50069 (передняя обшивка ELLPREX 1320 HT)
50072 (задняя обшивка ELLPREX 1320 HT)
50073 (верхняя обшивка ELLPREX 1320 HT)

50074 (передняя обшивка ELLPREX 1570 HT)
50075 (задняя обшивка ELLPREX 1570 HT)
50076 (верхняя обшивка ELLPREX 1570 HT)
50074 (передняя обшивка ELLPREX 1850 HT)
50077 (задняя обшивка ELLPREX 1850 HT)
50078 (верхняя обшивка ELLPREX 1850 HT)
50079 (передняя обшивка ELLPREX 2200 HT)
50080 (задняя обшивка ELLPREX 2200 HT)
50081 (верхняя обшивка ELLPREX 2200 HT)

N.B. Для модели **ELL 2650 HT** (см. рис. 27) обшивка и изоляция находятся в четырех коробках.
Для моделей **ELL 3000 HT и ELL 3500 HT** (см. рис. 28), обшивка и изоляция находятся в трех упаковках.
Для модели **ELL 4000 HT** (см. рис. 28) обшивка и изоляция находятся в четырех упаковках с маркировкой:

50079 (передняя обшивка ELLPREX 2650 HT)
50082 (задняя обшивка ELLPREX 2650 HT)
50083 (верхняя обшивка ELLPREX 2650 HT)
50084 (центральная обшивка ELLPREX 2650 HT)

30111 (передняя обшивка ELLPREX 3000 HT)
30112 (задняя обшивка ELLPREX 3000 HT)
30113 (центральная обшивка ELLPREX 3000 HT)
30114 (передняя обшивка ELLPREX 3500 HT)
30115 (задняя обшивка ELLPREX 3500 HT)
30116 (центральная обшивка ELLPREX 3500 HT)

30114 (передняя обшивка ELLPREX 4000 HT)
30115 (задняя обшивка ELLPREX 4000 HT)
30116 (центральная обшивка ELLPREX 4000 HT)
30543 (задняя обшивка ELLPREX 4000 HT)

3.13 - МОНТАЖ ОБШИВКИ

ELLPREX 170 HT - 630 HT

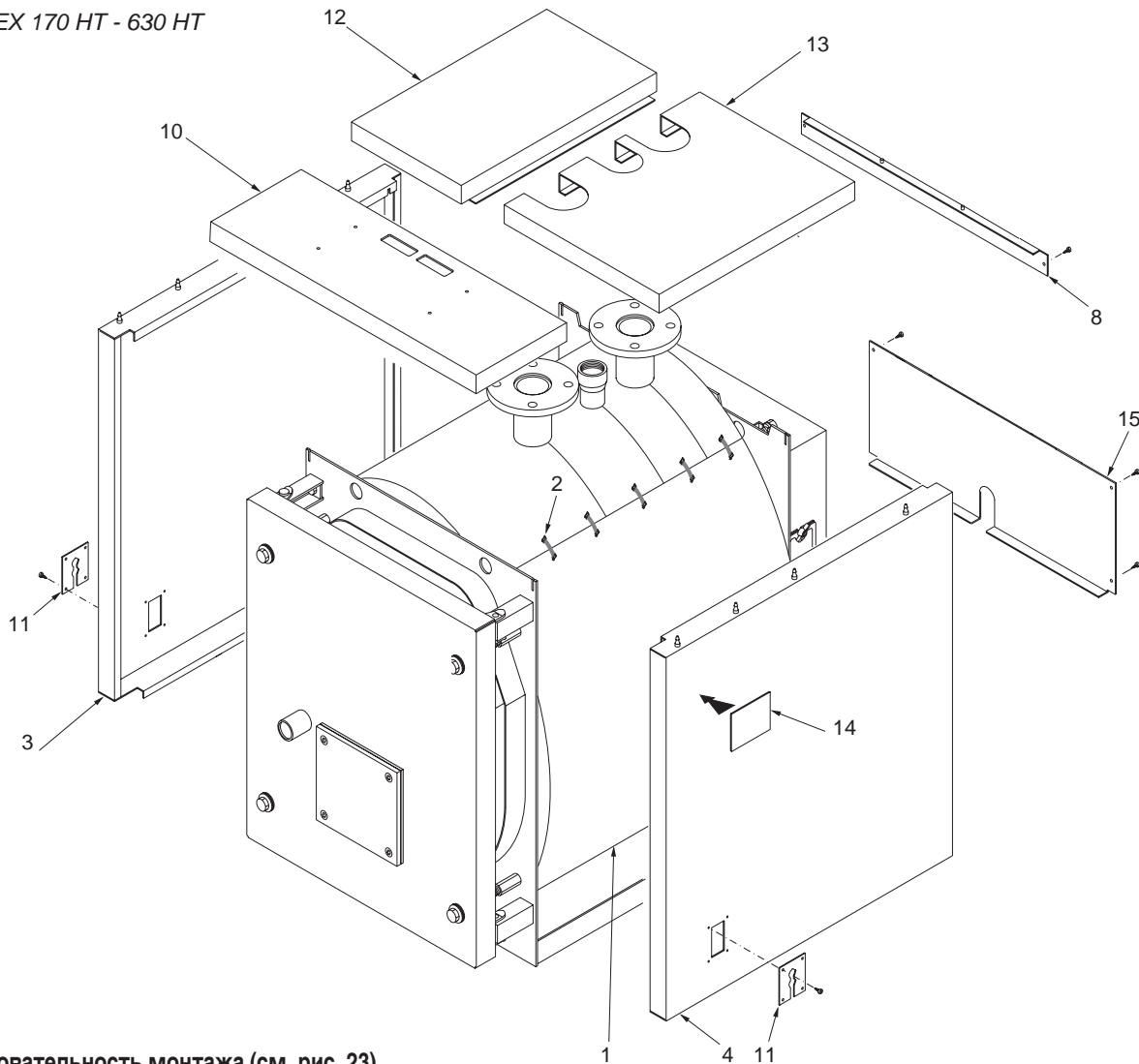
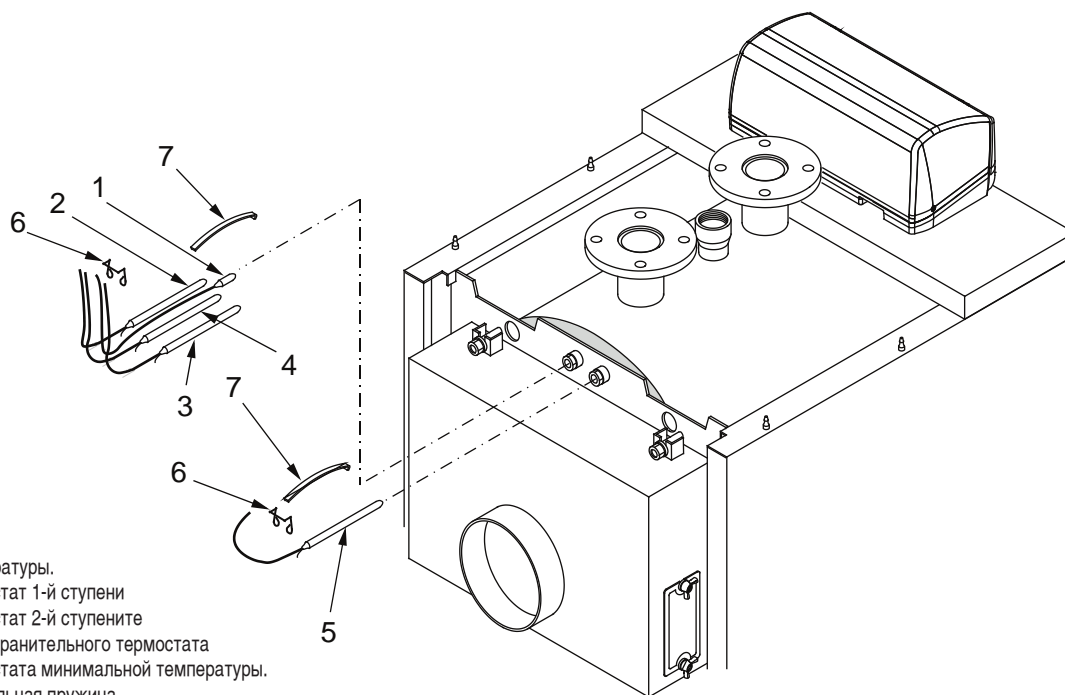


рис. 23

Последовательность монтажа (см. рис. 23)

- А) Установить теплоизоляцию корпуса котла (поз. 1) и соединить ее кромки при помощи эластичных зажимов (поз. 2), поставляемых в коробке с аксессуарами, закрепив их с внешней стороны на изоляции.
- В) Разместить боковые панели (поз. 3 и 4) таким образом, чтобы их профили оказались внизу, и соединить их с прорезями, имеющимися в верхней панели корпуса котла. Для того чтобы определить, какая панель является правой/левой, обратите внимание на расположение отверстий на зажимной панели для проводов (поз. 11), которая должна находиться ближе к передней части кожуха.
- С) Установить заднюю часть изоляции (поз. 6), закрепить заднюю промежуточную панель (поз. 15) и заднюю верхнюю панель (поз. 8) при помощи винтов саморезов.
- Д) Приподнять, смещая вперед крышку панели управления, предварительно отвинтив два боковых болта при помощи отвертки и направить в отверстия основания входящие провода электропитания, а также исходящие провода датчиков. Присоединить пульт управления к верхней панели (поз. 10). Положить верхнюю панель (поз. 10) в сборе с панелью управления на боковые части кожуха.
- Е) Вставьте датчики приборов в манжеты, как показано на рис. 24 и подключите пульт управления к электропитанию, к горелке, насосам, и т.д. Закройте крышку панели управления. Проведите кабель горелки через зажимную панель проводов (поз. 11) со стороны его выхода и зафиксируйте кабель при помощи прилагаемого хомута. Зафиксируйте зажимные панели проводов (поз. 11) на боковых панелях обшивки. С обратной стороны котла аккуратно соедините выходящие электрические кабели в связку при помощи прилагаемого зажима.
- Ф) Установите верхние продольные панели (поз. 12 и 13), соединив их по бокам.
- Г) Прикрепите наклейки с данными о котле и его установке (поз. 14) к боковой панели, предварительно обезжирив необходимую часть растворителем. Наклейки с данными находятся в конверте с документацией.

Инструкции по установке



- 1 Датчик температуры.
- 2 Датчик термостат 1-й ступени
- 3 Датчик термостат 2-й ступени
- 4 Датчик предохранительного термостата
- 5 Датчик термостата минимальной температуры.
- 6 Предохранительная пружина.
- 7 Дугообразная пружина.

рис. 24

Последовательность монтажа (см. рис. 25)

- A) Установить теплоизоляцию корпуса котла (поз. 1) и соединить ее кромки при помощи эластичных зажимов (поз. 2), поставляемых в коробке с аксессуарами, закрепив их с внешней стороны.
- B) Развернуть боковые панели (поз. 3а, 3б и 4а, 4б) таким образом, чтобы их профили оказались внизу, и соединить их с прорезями, имеющимися в верхней панели корпуса котла.
Для того чтобы определить, какая панель является правой/левой, обратит внимание на расположение отверстий на зажимной панели для проводов (поз. 5), которая должна находиться ближе к передней части обшивки.
Затянуть 4 болта (поз. 8) на двух боковинах (3б и 4б) с внутренней задней стороны.
- C) Плотнo закрепить заднюю нижнюю панель (поз. 9) и состыковать заднюю верхнюю панель (поз. 10) с болтами (поз. 8).
- D) Приподнять, сдвинув вперед, крышку панели управления, предварительно отвинтив два боковых болта при помощи отвертки и направить в отверстия основания входящие провода электропитания, а также исходящие провода датчиков.
Присоединить панель управления к верхней панели (поз. 12).
Установить верхнюю панель (поз. 12) в сборе с пультом управления на боковые части кожуха.
- F) Вставьте датчики приборов в манжеты, как показано на рис. 24 и подключите пульт управления к электропитанию, к горелке, насосам, и т.д. Закройте крышку панели управления.
Проведите кабель горелки через зажимную панель проводов (поз. 5) со стороны его выхода и зафиксируйте кабель при помощи прилагаемого хомута.
Зафиксируйте маленькие панели (поз. 5) на боковых панелях обшивки.
С обратной стороны котла аккуратно соедините выходящие электрические кабели в связку при помощи прилагаемого зажима.
- E) Установите верхние продольные панели (поз. 13 и 14), соединив их по бокам.
- F) Прикрепите наклейки с данными о котле и его установке (поз. 15) к боковой панели, предварительно обезжирив необходимую часть растворителем.
Наклейки с данными находятся в конверте с документацией.

ELLPREX 760 HT - 970 HT

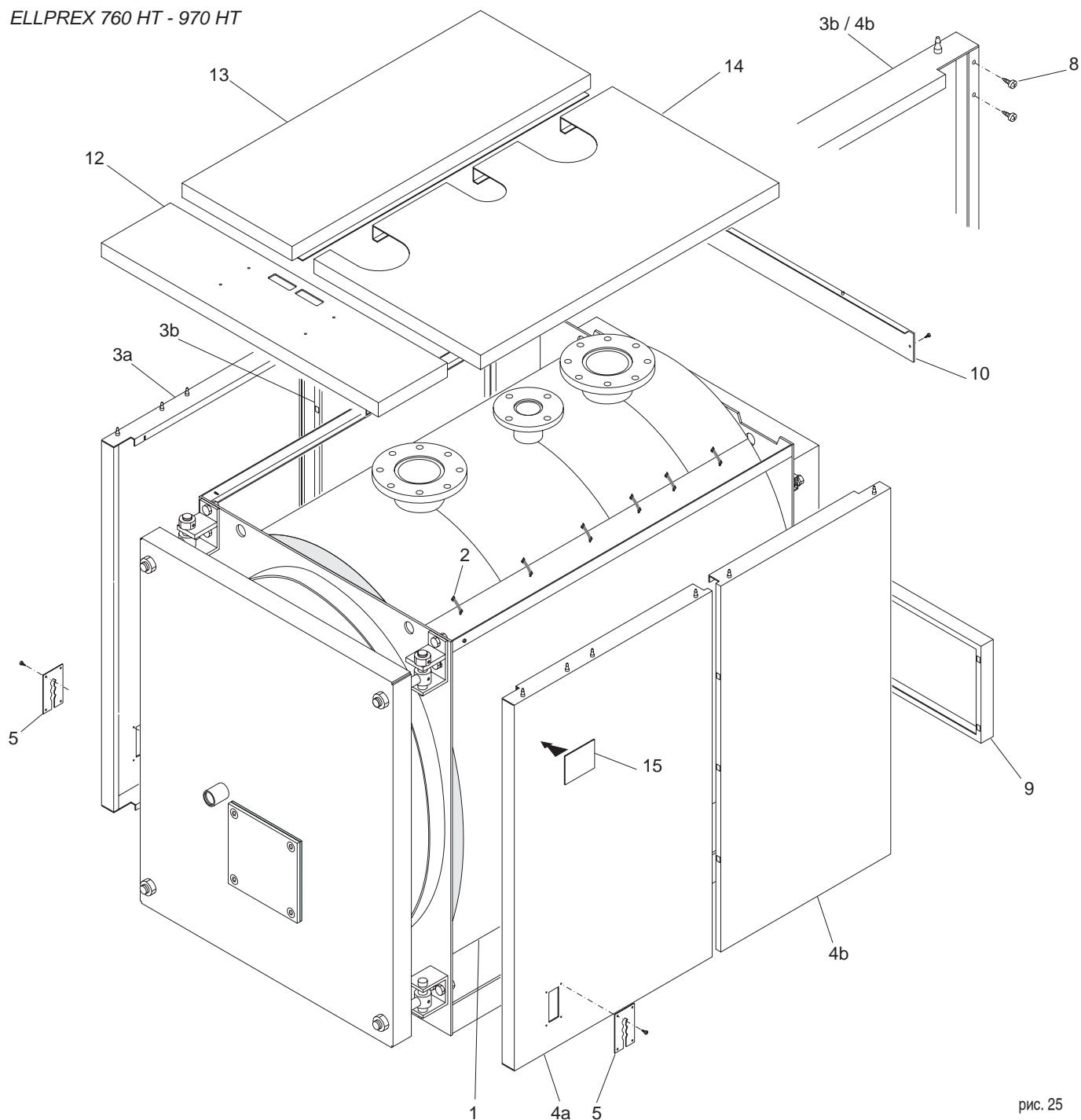


рис. 25

Последовательность монтажа (см. рис. 26)

- A) Установить теплоизоляцию корпуса котла (поз. 1) и соединить ее кромки при помощи эластичных зажимов (поз. 2), поставляемых в коробке с аксессуарами, закрепив их с внешней стороны на изоляции.
- B) Развернуть боковые панели (поз. 3а, 3б и 4а, 4б) таким образом, чтобы их профили оказались внизу и соединить их с прорезями, имеющимися в верхней панели корпуса котла.
- Для того чтобы определить, какая панель является правой/левой, обратите внимание на расположение отверстий на зажимной панели для проводов (поз. 5), которая должна находиться ближе к передней части

- обшивки.
- C) Установить заднюю верхнюю часть обшивки (поз. 7).
- D) Приподнять крышку пульта управления, предварительно отвинтив два боковых болта при помощи отвертки и направить в отверстия основания входящие провода электропитания, а также исходящие провода датчиков. Присоединить пульт управления к верхней панели (поз. 9). Установить верхнюю панель (поз. 9) в сборе с панелью управления на боковые части кожуха.
- E) Вставьте датчики приборов в манжеты, как показано на рис. 29 и подключите пульт управления к электропитанию, к горелке, насосам, и т.д. Закройте крышку панели управления.

Инструкции по установке

Проведите кабель горелки через зажимную панель проводов (поз. 5) со стороны его выхода и зафиксируйте кабель при помощи прилагаемого хомута.

Зафиксируйте маленькие панели (поз. 5) на боковых панелях обшивки.

С обратной стороны котла аккуратно соедините выходящие электрические кабели в связку при помощи прилагаемого зажима.

- F) Установите верхние продольные панели (поз. 10 и 11), соединив их по бокам.
- G) Прикрепите наклейки с данными о котле и его установке (поз. 12) к боковой панели, предварительно обезжирив

необходимую часть растворителем.

Наклейки с данными находятся в конверте с документацией.

ELLPREX 1100 HT-2200 HT

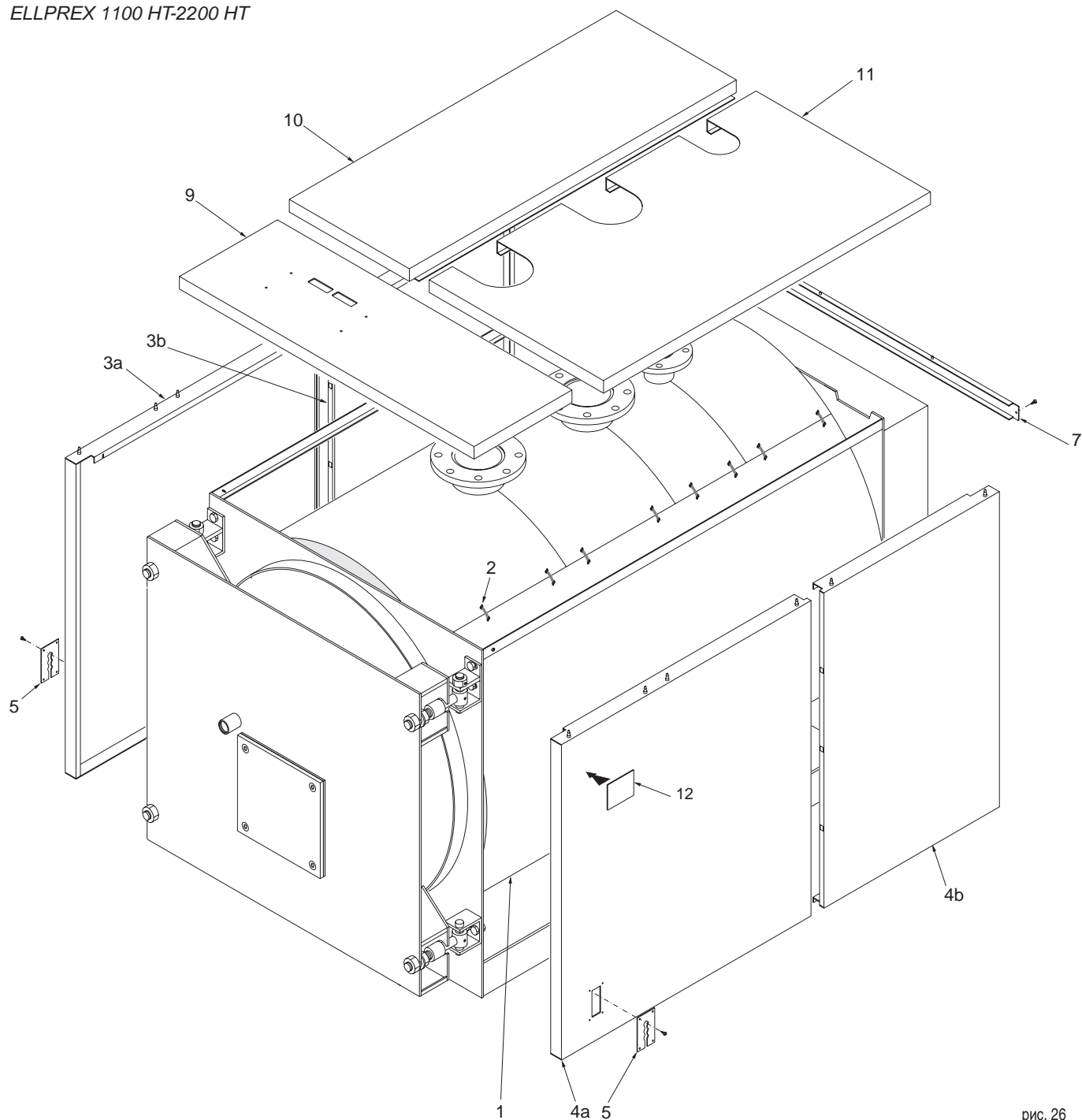
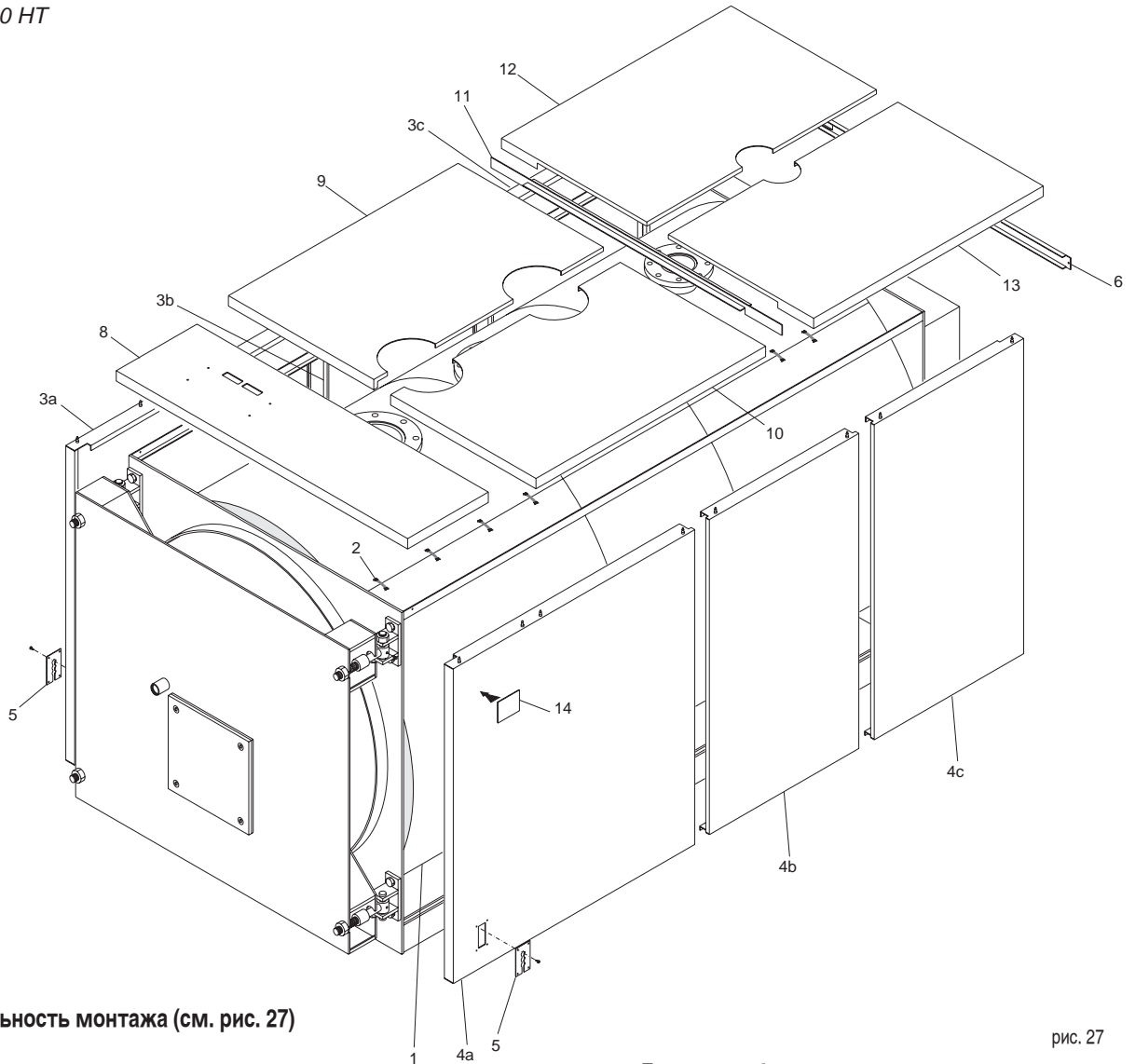


рис. 26

ELLPREX 2650 HT



Последовательность монтажа (см. рис. 27)

рис. 27

- A) Установить теплоизоляцию корпуса котла (поз. 1) и соединить ее кромки при помощи эластичных зажимов (поз. 2), поставляемых в коробке с аксессуарами, закрепив их с внешней стороны.
Отрезать часть теплоизоляции таким образом, чтобы открыть погружные гильзы для датчиков.
- B) Развернуть боковые панели (поз. 3а, 3б, 3с и 4а, 4б, 4с) таким образом, чтобы их профили оказались внизу, и соединить их с прорезями, имеющимися в верхней панели корпуса котла.
Для того чтобы определить, какая панель является правой/левой, обратите внимание на расположение отверстий на зажимной панели для проводов (поз. 5), которая должна находиться ближе к передней части обшивки.
- C) Установить верхнюю заднюю часть обшивки (поз. 6).
- D) Приподнять крышку панели управления, предварительно отвинтив два боковых болта при помощи отвертки и направить в отверстия основания входящие провода электропитания, а также исходящие провода датчиков. Присоединить панель управления к верхней панели (поз. 8). Положить верхнюю панель (поз. 8) в сборе с пультом управления на боковые части кожуха.
- E) Вставьте датчики приборов в манжеты, как показано на рис. 29 и подключите пульт управления к электропитанию, к горелке, насосам, и т.д. Закройте крышку панели управления. Проведите кабель горелки через зажимную панель проводов (поз. 5) со стороны его выхода и зафиксируйте кабель при помощи прилагаемого хомута. Зафиксируйте маленькие панели (поз. 5) на боковых панелях обшивки.
С обратной стороны котла аккуратно соедините выходящие электрические кабели в связку при помощи прилагаемого зажима.
- F) Установить верхние продольные панели (поз. 9 и 10), соединив их по бокам.
- G) Установить держатель верхних панелей (поз. 11) вставив его под верхние панели с задней стороны.
- H) Установить верхние продольные панели (поз. 12 и 13), соединив их по бокам.
- I) Прикрепите наклейки с данными о котле и его установке (поз. 14) к боковой панели, предварительно обезжирив необходимую часть растворителем. Наклейки с данными находятся в конверте с документацией.

Инструкции по установке

ELLPREX 3000 HT - 4000 HT

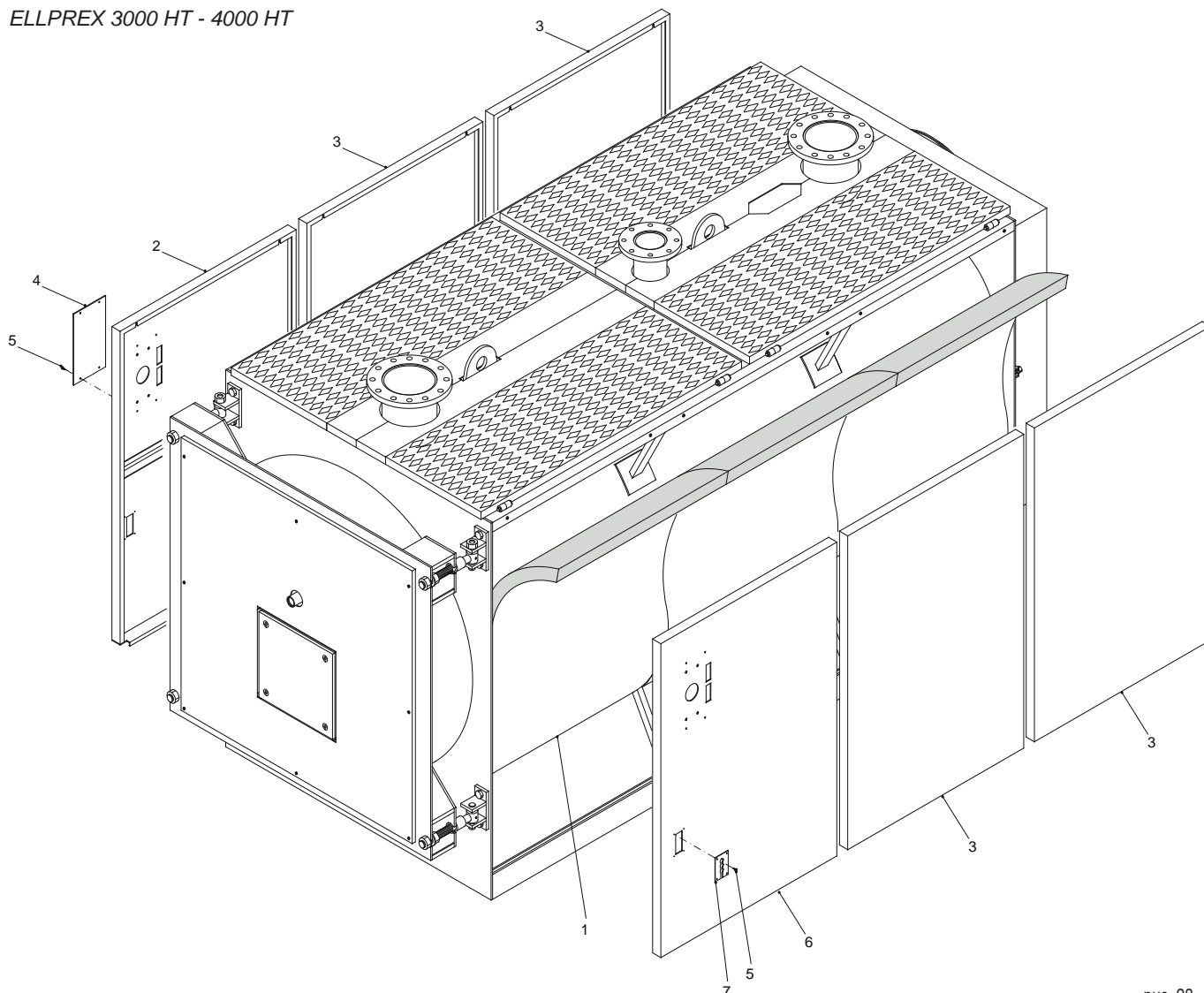


рис. 28

Последовательность монтажа (см. рис. 28)

- А) Установить теплоизоляцию корпуса котла (поз. 1) и соединить ее кромки при помощи эластичных зажимов (поз. 2), поставляемых в коробке с аксессуарами, закрепив их с внешней стороны. Отрезать часть теплоизоляции таким образом, чтобы открыть гильзы для датчиков.
- В) **Примечание: Для котла модели ELL 4000 HT кроме задних панелей (поз. 3) (по 2 на сторону), поставляются 2 боковые панели длиной 400 мм, которые не видны и должны монтироваться в задней части котла по одной на каждую из сторон.** Развернуть левые боковые панели (поз. 2 и 3) таким образом, чтобы их профили оказались внизу, и состыковать их по верхнему краю, вставляя в винты, расположенные на верхней продольной трубе. Для того чтобы определить, какая панель является правой/левой, обратите внимание на расположение отверстий на пульте управления, который должна находиться ближе к передней части обшивки. Панель, закрывающая отверстия (поз. 4) устанавливается на заводе-изготовителе.
- С) Развернуть правые боковые панели (поз. 6 и 3) таким образом, чтобы их профили оказались внизу, и состыковать их по верхнему краю, вставляя в винты, расположенные на верхней продольной трубе.
- Д) Закрепить панель управления на верхней панели (поз. 6). Приподнять крышку панели управления, предварительно отвинтив два боковых болта при помощи отвертки и направить в отверстия основания входящие провода электропитания, а также исходящие провода датчиков.
- Е) Вставьте датчики приборов в манжеты, как показано на рис. 29 и подключите панель управления к электропитанию, к горелке, насосам, и т.д. Закройте крышку панели управления. Проведите кабель горелки через зажимную панель проводов (поз. 7) со стороны его выхода и зафиксируйте кабель при помощи прилагаемого хомута. Зафиксируйте маленькие панели (поз. 7) на боковых панелях обшивки. С обратной стороны котла аккуратно соедините выходящие электрические кабели в связку при помощи прилагаемого зажима.
- Ф) Прикрепите наклейки с данными о котле и его установке к боковой панели, предварительно обезжирив соответствующую часть растворителем. Наклейки с данными находятся в конверте с документацией.

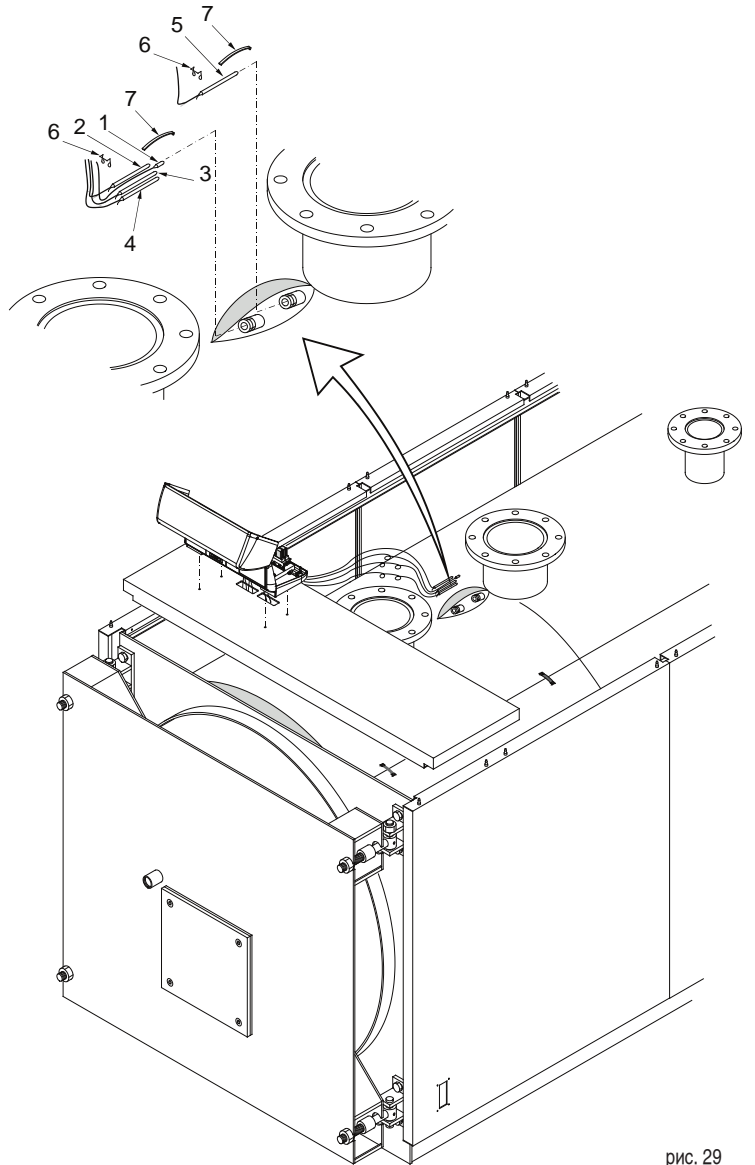
Последовательность установки датчиков.

Произведите установку датчиков в погружную гильзу, расположенную в верхней части котла (см. рис. 29) в следующей последовательности:

- датчик температуры (поз. 1),
- датчик термостат 1-й ступени (поз. 2),
- датчик термостат 2-й ступените (поз. 3)
- датчик предохранительного термостата (поз. 4),
- датчик термостата минимальной температуры (поз. 5).

Для улучшения контакта с котлом, рекомендуется опустить датчики на самое дно погружной гильзы.

Далее установите дугообразную пружину (поз. 7) и зафиксируйте провода датчиков при помощи пружины (поз. 6).



- 1 Датчик температуры.
- 2 Датчик термостат 1-й ступени
- 3 Датчик термостат 2-й ступените
- 4 Датчик предохранительного термостата
- 5 Датчик термостата минимальной температуры.
- 6 Предохранительная пружина.
- 7 Дугообразная пружина.

рис. 29

Инструкции по установке

Последовательность монтажа (см. рис. 30)

Котлы ELL 4500 HT - ELL 7000 HT поставляются с уже установленной обшивкой, поэтому для установки панели управления необходимо осуществить следующие действия:

- A) Демонтировать верхние площадки с правой стороны (поз. 1 и 2).
- B) Закрепить опорный ящик панели управления к крепежной скобе с правой стороны котла.
- C) Демонтировать нижнюю крышку (поз. 4) с опорного ящика панели управления.
Закрепить панель управления (поз. 5) к опорному ящику (поз. 3).
- D) Поднять по направлению вверх крышку панели управления (предварительно открутив два боковых винтика) и пропустить через отверстия основания электрические провода на входе и капилляры датчиков на выходе.
Вставить капилляры термостатических датчиков в предназначенную для этого трубку, которая находится под обшивкой (смотрите деталь "А").
Обратите особое внимание на то, чтобы развернуть капилляры и вставить датчики в две гильзы, вставив контактные пружины и заблокировав капилляры при помощи фиксирующих пружин.
- E) После осуществления электрических подключений, закрыть панель управления и установить на место нижнюю крышку опорного ящика.
- F) Установить на место верхние площадки.

ELLPREX 4500 HT÷7000 HT

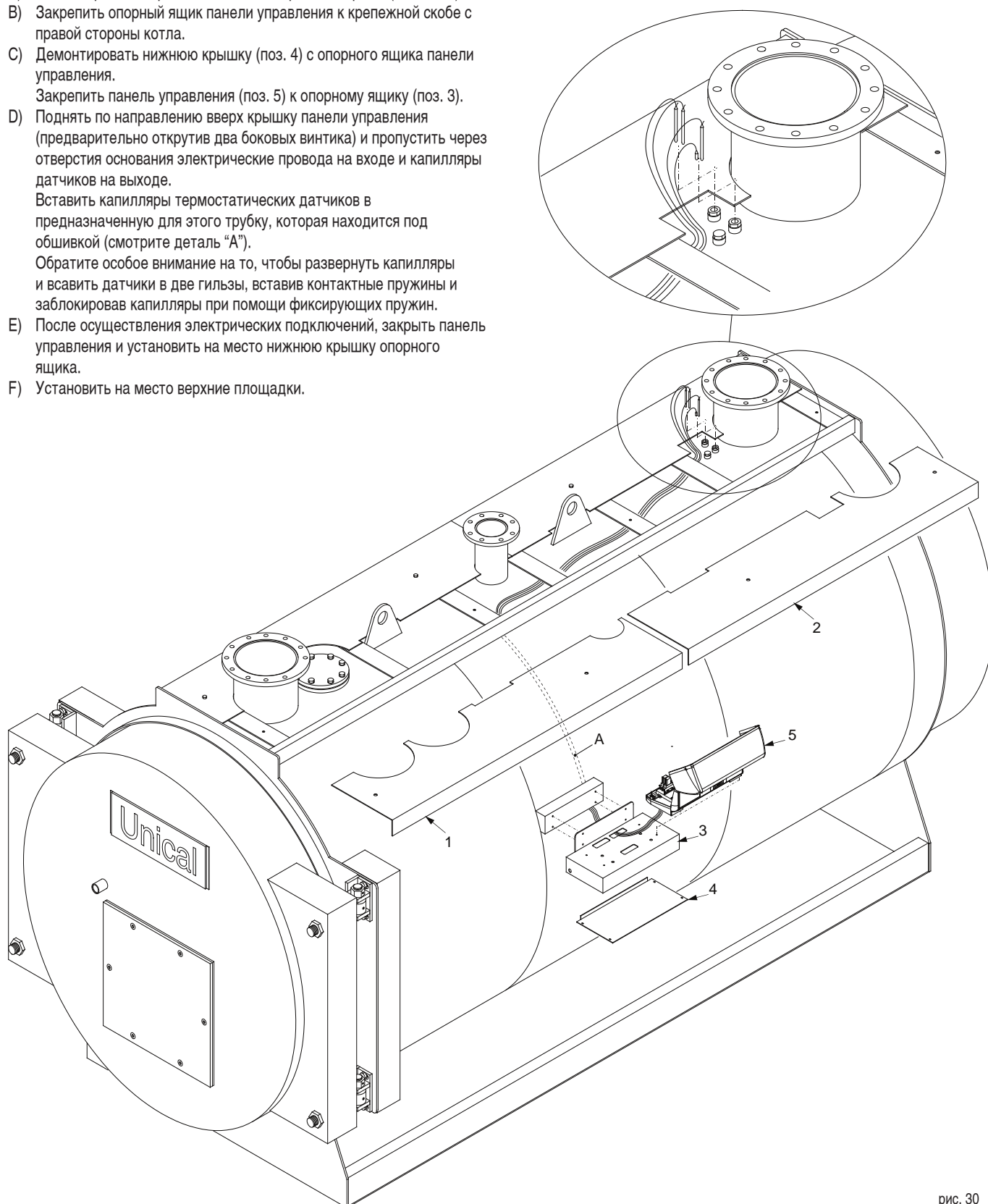


рис. 30

3.14 - ЭЛЕКТРИЧЕСКИЕ ПОДКЛЮЧЕНИЯ

Общие предупреждения

Электрическая безопасность котла гарантирована только в том случае, если он правильно подключен и произведено его заземление в соответствии с действующими нормами безопасности: категорически запрещено использовать для заземления газовые, гидравлические трубопроводы, а также трубы отопления.

Обязательно проверьте наличие заземления, в случае сомнения пригласите квалифицированного специалиста для проверки и контроля; производитель не несет ответственности за любой ущерб, причиненный отсутствием заземления.

Необходимо, чтобы квалифицированный специалист проверил соответствие электрической системы, к которой подключается котел максимальной потребляемой мощности котла, указанной на табличке с техническими характеристиками, обратите внимание, чтобы сечение проводов в электрической системе соответствовало потребляемой мощности котла.

При подключении котла к электросети запрещается использовать удлинители, переходники, тройники.

Использование любых компонентов, которые потребляют электроэнергию, требует соблюдения основных правил:

- запрещается дотрагиваться до котла мокрыми и/или влажными частями тела, а также когда вы находитесь босиком;
- запрещается тянуть электрические провода и кабель;
- не оставляйте котел под воздействием атмосферных осадков (дождь, солнце и т.п.) если данная модель не предназначена для установки в таких условиях;
- запрещается использование котла детьми или посторонними лицами.

Подключение к электрической сети 230 В

Информация об электрических подключениях приведена в параграфах 3.15, 3.16, 3.17.

Установка котла требует подключения к электрической сети 230 В – 50 Гц: данное подключение должно осуществляться в соответствии с действующими Европейскими нормами.



Опасность!

Подключение к электрической сети должно осуществляться квалифицированным электриком. Прежде чем осуществлять какие-либо работы, связанные с подключением к электросети, отключите подачу электропитания. Следите за тем, чтобы во время проведения работ электропитание было всегда выключено.

При подключении котла к электросети необходимо предусмотреть установку двухполюсного предохранителя с расстоянием между контактами не менее 3 мм. Он должен находиться в легкодоступном месте, чтобы было просто и быстро осуществлять его обслуживание.



Замена кабеля электропитания должна осуществляться квалифицированным персоналом. Несоблюдение данной предосторожности может привести к выходу котла из строя.

Инструкции по установке

3.15 - СТАНДАРТНАЯ ПАНЕЛЬ УПРАВЛЕНИЯ

При помощи основного выключателя 11 подается электропитание на панель управления и подключенное к ней оборудование.

В свою очередь выключатели 12 и 13 подают и отключают напряжение на горелке и насосе системы.

При помощи терморегулятора 32 производится регулировка рабочей температуры воды в котле.

Данный термостат снабжен двумя коммутируемыми контактами для управления двухступенчатой горелкой.

Дифференциал между контактами составляет 6°C и не может быть изменен.

Термостат минимальной температуры котловой воды, доступ к которому осуществляется при снятии крышки пульта управления, останавливает работу подмешивающего насоса при достижении температуры котловой воды 50°C.

На линии подачи электропитания на пульт управления котлом должен быть установлен защитный выключатель с предохранителями.

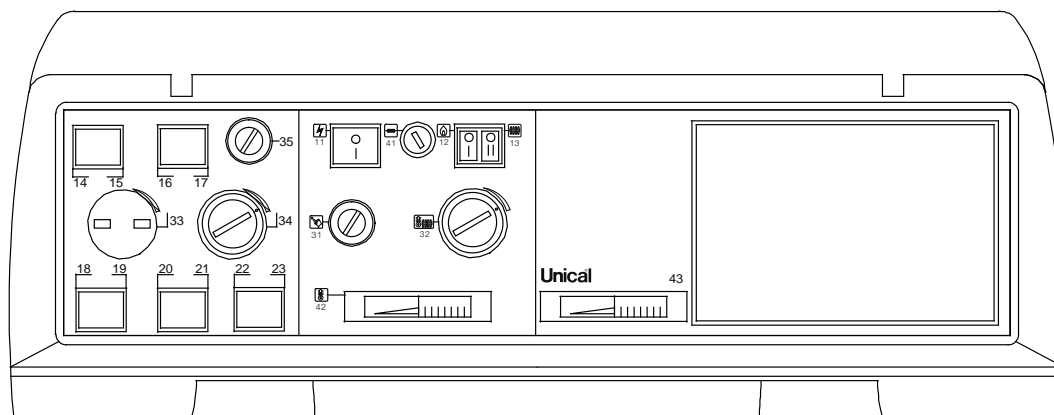


рис. 31

- 11 Основной выключатель с индикатором
- 12 Выключатель горелки
- 13 Выключатель насоса системы
- 31 Предохранительный термостат

- 32 Рабочий термостат 1-й ступени
- 34 Рабочий термостат 2-й ступени
- 41 Общий предохранитель
- 42 Индикатор температуры воды в котле

Для использования приборной панели см. инструкции для Ответственного за систему

В случае подключения комнатного термостата
убрать перемычку 11-12

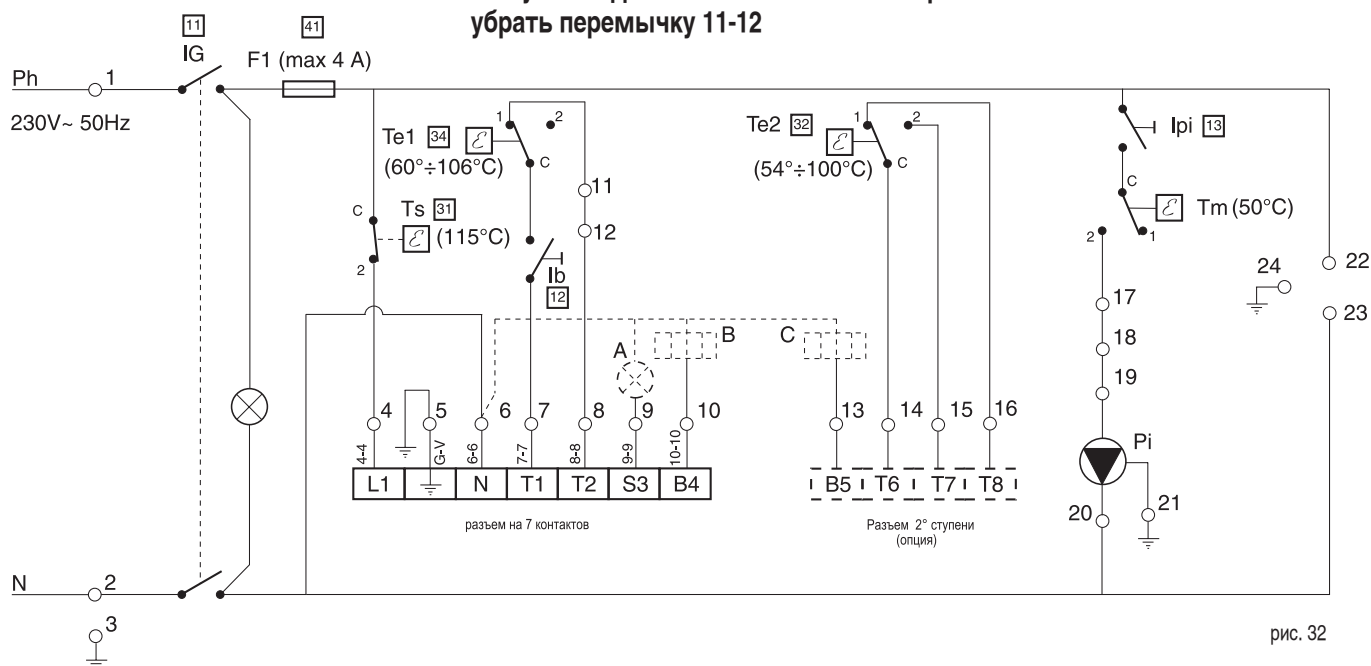


рис. 32

- Ph Фаза (230В-50Гц)
- N Ноль
- F1 Общий предохранитель (макс. 4А)
- Ib Выключатель горелки
- IG Основной выключатель с индикатором
- Ipi Выключатель насоса системы

- Pi Насос системы
- Ta Комнатный термостат
- Te1 Рабочий термостат 1-й ступени (60°C-106°C)
- Te2 Рабочий термостат 2-й ступени (54°C-100°C)
- Tm Термостат минимальной темп (50°C)
- Ts Предохранительный термостат (115°C)

- A - возможное повторение блокировки горелки
- B - счетчик часов работы 1-й ступени
- C - счетчик часов работы 2-й ступени

3.16 - ГИДРАВЛИЧЕСКИЕ И ЭЛЕКТРИЧЕСКИЕ ПОДКЛЮЧЕНИЯ СИСТЕМЫ

На рис. 33 и 34 приведены типовые схемы подключения котла к системе отопления с приготовлением горячей воды. Напоминаем, что котлы ELLPREX HT имеют принудительную циркуляцию.

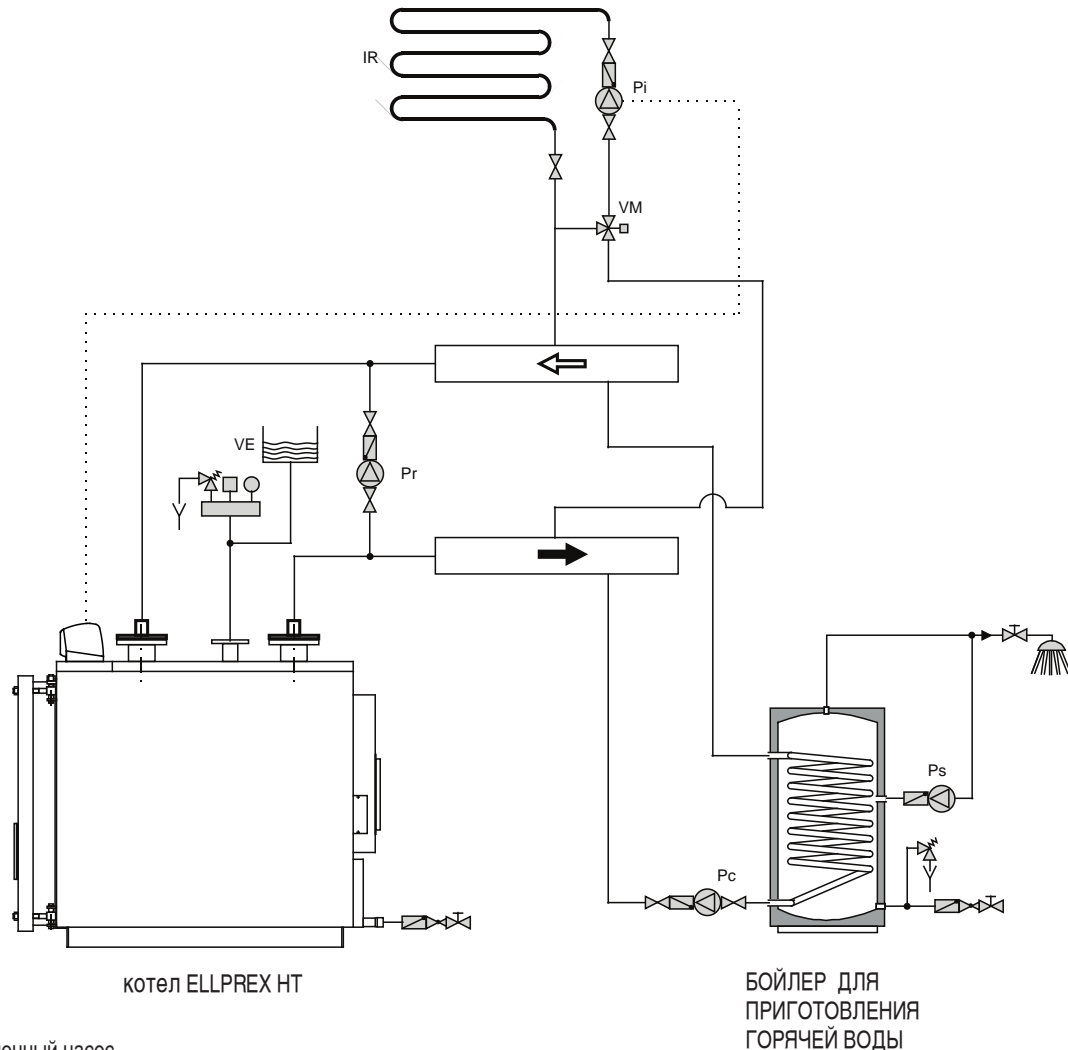


рис. 33

Легенда:

- Pr = рециркуляционный насос
- VM = зональный смесительный клапан
- Pi = насос системы отопления
- VE = расширительный бак
- IR = система отопления
- Ps = рециркуляционный насос контура ГВС
- Pc = насос загрузки бойлера ГВС
- TA = комнатный термостат

Стандартная панель управления котла ELLPREX HT автоматически управляет:

- включением-отключением одно-двухступенчатой горелки, когда вода в котле достигает температуры, заданной на регулировочном термостате первой ступени (Te1)
- включением-отключением второй ступени двухступенчатой горелки, когда вода в котле достигает температуры, заданной на регулировочном термостате Te2 ($Te2 < Te1$);
- включением-отключением котлового насоса Pi или, когда он отсутствует, всех насосов установки (например, насосов Pi и Pc на рис.30) по команде термостата Tmin с уставкой срабатывания 55°C;
- включением-отключением рециркуляционного насоса Pr по

команде дополнительного термостата с уставкой 45°C, установленного на обратке непосредственно перед котлом.

Котловой насос работает независимо от работы горелки, так как он обеспечивает циркуляцию воды не только в котле, но и в системе отопления.

Рециркуляционный насос работает только при включенной горелке, поэтому эл. питание на него подается от клеммы 8 панели управления. Панель управления предназначена для управления двухступенчатыми, прогрессивными (плавнодвухступенчатыми) или модуляционными горелками.

В данной конфигурации схемы установки (рис 30) желательный для пользователя приоритет работы контура ГВС перед отопительной системой должен обеспечиваться пользователем за счёт выбора дополнительных средств автоматического регулирования установки.

Инструкции по установке

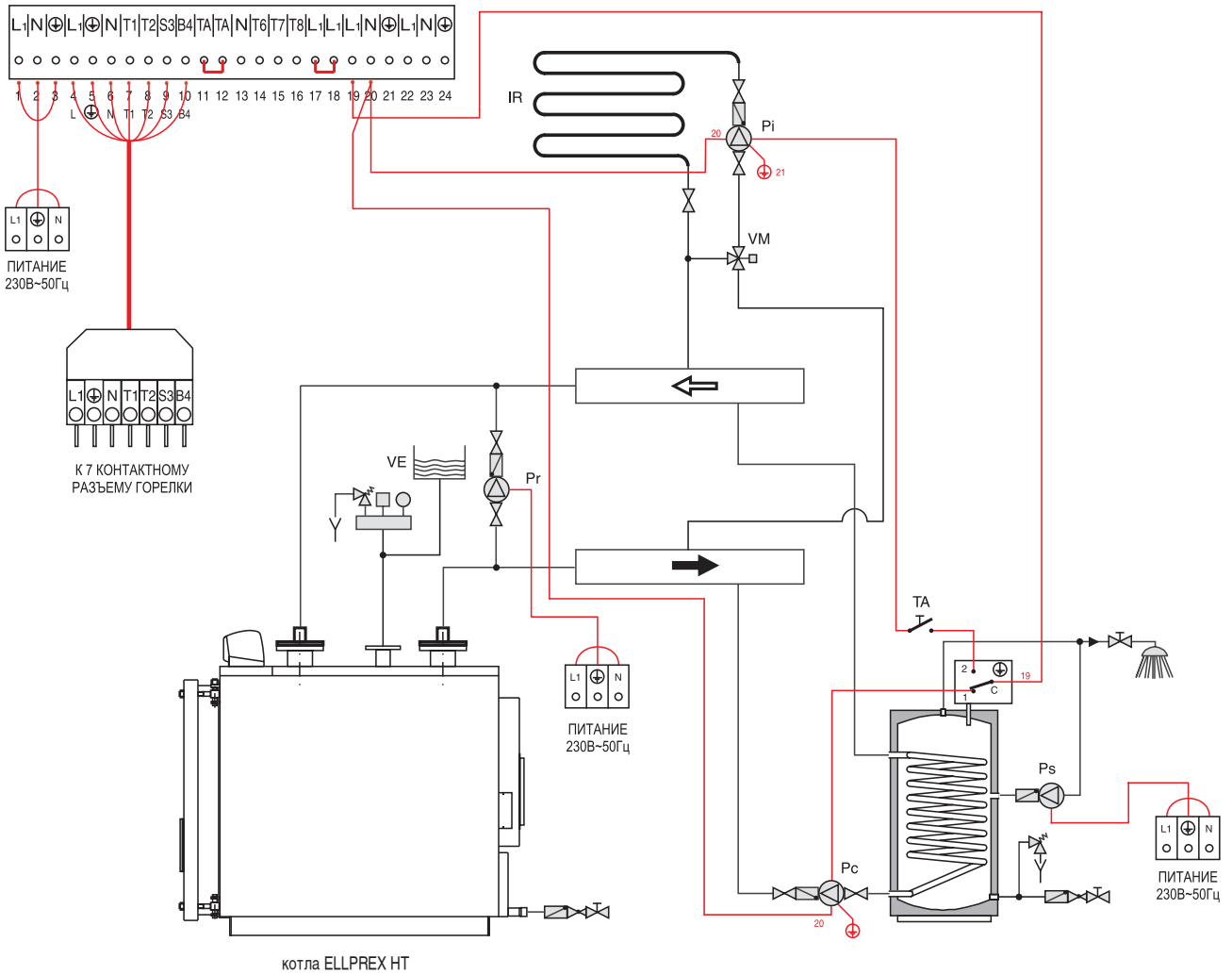


рис. 34

ПРИМЕЧАНИЕ: При потреблении более 4А, установить между приборной панелью и нагрузкой соответствующие дистанционные выключатели.

3.17 - ПЕРВЫЙ ЗАПУСК

Предварительная проверка



Первое включение должно осуществляться квалифицированным персоналом. Unical не несет никакой ответственности в случае причинения ущерба людям, животным или имуществу в случае несоблюдения вышеуказанных условий.

До включения котла необходимо удостовериться что:

- установка соответствует нормам в газовой части и в электрической части;
- подача воздуха и отвод отходящих газов осуществляется эффективным образом в соответствии с действующими нормами;;
- питающая сеть обеспечивает подачу необходимого количества топлива для работы котла и оснащена всеми необходимыми устройствами безопасности в соответствии с действующими нормами;
- напряжение в сети, к которой подключен котел 230В~50Гц;
- система заполнена водой (давление на манометре около 1 бара с выключенным циркуляционным насосом);
- отсечные краны, имеющиеся в системе, открыты; используемый тип газа (для котлов ELLPREX с газовой горелкой) соответствует настройкам котла: в противном случае необходимо перевести котел на другой имеющийся тип газа; данная операция должна производиться специализированным персоналом в соответствии с действующими нормами;
- краны подачи газа открыты (для котлов ELLPREX с газовой горелкой);
- нет утечек газа (для котлов ELLPREX с газовой горелкой);
- общий выключатель включен;
- предохранительные клапана системы не заблокированы и подключены к канализационной системе; нет утечек воды; соблюдены условия вентиляции помещения и минимальные расстояния для осуществления обслуживания в случае, если котел установлен в мебели или нише.

Включение и выключение

Для включения и выключения котла см. «РУКОВОДСТВО ПО ЭКСПЛУАТАЦИИ ДЛЯ ОТВЕТСТВЕННОГО ЗА КОТЕЛЬНУЮ УСТАНОВКУ».

Информация, которая должна быть доведена до сведения ответственного за котельную установку:

Ответственный за котельную установку должен быть проинструктирован по вопросам использования и функционирования системы отопления и в частности:

- Передать ответственному за котельную установку «РУКОВОДСТВО ПО ЭКСПЛУАТАЦИИ ДЛЯ ОТВЕТСТВЕННОГО ЗА КОТЕЛЬНУЮ УСТАНОВКУ», а также другие документы на котел, находящиеся в пакете, который находится в топке котла. **Ответственный за котельную установку должен хранить данную документацию для последующих консультаций.**
- Информировать ответственного за котельную установку о важности вентиляционных отверстий и системе отходящих газов и о категорическом запрете на их модификацию.

- Информировать ответственного за котельную установку о важности контроля за давлением воды в системе и о действиях, которые необходимо предпринять для его восстановления в случае его уменьшения.
- Информировать ответственного за котельную установку о правильной регулировке температуры, автоматики/ термостатов и радиаторов для экономии энергии.
- Помнить, что необходимо производить регулярное обслуживание системы один раз в год, а также производить анализ продуктов в сроки и в соответствии с действующими нормами.
- При продаже или передаче котла другому лицу или при перевозе его в другое место, убедитесь, что руководство по эксплуатации передается вместе с котлом, чтобы последующий владелец и/или монтажник могли использовать его для последующих консультаций.

Котлы ELLPREX - котлы с принудительной циркуляцией: поэтому необходимо обеспечить циркуляцию воды при работающей горелке.

В связи с этим нельзя чтобы горелка запускалась без работающего насоса; в противном случае может произойти срабатывание предохранительного термостата. **Температура обратной линии не должна быть меньше 40°C** чтобы избежать или, по крайней мере, ограничить образование конденсата отходящих газов, который приводит к повреждению котла.

Рабочая температура котла должна регулироваться между 50 и 80°C. Температура в помещении будет регулироваться посредством смесительного клапана, управляемого терморегулятором. Выход котла на работу в заданном режиме, также как и возможное добавление в контур дополнительных второстепенных звеньев, должны производиться поэтапно для того, чтобы не допустить падения температуры воды в обратной линии ниже 40°C.

Рекомендуется установка рециркуляционного насоса или насоса, предназначенного для предотвращения образования конденсата (между подачей и обраткой котла). Падение температуры воды в обратной магистрали ниже 40°C способствует образованию кислотного конденсата дымовых газов, что ведет к коррозии теплообменной поверхности. Следовательно, необходимо уделять максимум внимания системе газопроводов котла. Оборудование, подвергнувшееся коррозии, связанной с образованием конденсата продуктов сгорания замене по гарантии не подлежит.

3.18 - НАСТРОЙКА ГОРЕЛКИ



Все приведенные ниже инструкции предназначены исключительно для авторизованного производителем горелок технического персонала, обслуживающего горелки.

Операции по настройке горелок и операции, предшествующие запуску, описаны в инструкции к горелке.

Газовые горелки поставляются с газовым клапаном, при помощи которого возможно ограничить расход: при первом запуске необходимо всегда проверять эффективный тепловой расход при помощи счетчика в основном трубопроводе. Значение не должно быть меньше чем то, которое указано на табличке котла.

Посредством качественной регулировки горелки должны быть достигнуты следующие значения, замер которых производится в дымоходе при помощи соответствующего анализатора:

1) для дизельного топлива с макс. вязкостью 1,5°E при 20°С:

- CO₂ = 12 - 13%
- показатель отходящих газов Bacharach <1
- температура отходящих газов = 190 - 210 °C

2) для природного газа в сети:

- CO₂=9 - 10%
- температура отходящих газов = 180 - 200°С

(значения для чистого котла с температурой воды ~ 70°С).

Рекомендуется регулировать расход топлива в соответствии с потребностями системы, не превышая с одной стороны, указанную температуру отходящих газов, а с другой стороны не опускаясь ниже 160°С.

Основным условием при работе котла с 30% нагрузкой является постоянное поддержание температуры обратки выше 55°С.

3.19 - ИЗВЛЕЧЕНИЕ ТУРБУЛИЗАТОРОВ

Котлы ELLPREX разработаны для использования при номинальной мощности, указанной на табличке. Однако допускается работа котла на пониженной мощности при условии, что температура отходящих газов в дымоходе никогда не будет ниже 160°С. Таким образом, задача специалиста по настройке горелок определить расход топлива в соответствии с тепловыми потребностями системы.

Котлы серии ELLPREX имеют турбулизаторы, установленные в дымогарных трубах (см. стр. 8). Правильное расположение турбулизаторов внутри дымогарных труб определяет мощность котла и, как следствие, температуру отходящих газов в дымоходе. Рекомендуется при первом запуске, не ранее чем через 30 мин. работы

проконтролировать температуру отходящих газов в дымоходе, которая при температуре в котле около 50°С должна быть не менее 160°С.

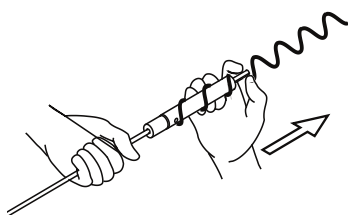
С каждым котлом ELLPREX HT помимо инструмента для его чистки поставляется специальный съемник, который позволяет извлечь турбулизаторы из дымовых труб.

При установке турбулизаторов на место соблюдайте установочные отметки, как указано на стр. 8.

Извлечение турбулизаторов

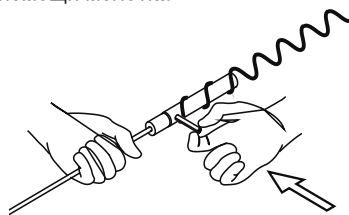
Действие 1:

Вставить стержень в съемник турбулизатора.



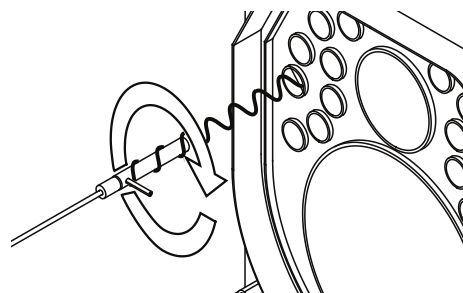
Действие 2:

Вставить стержень в поперечное отверстие и зафиксировать его при помощи молотка



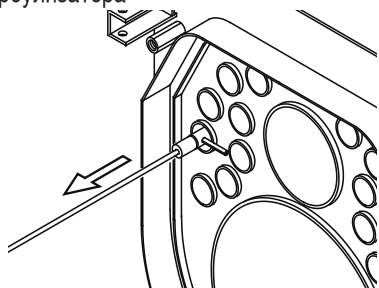
Действие 3:

Ввернуть съемник в турбулизатор



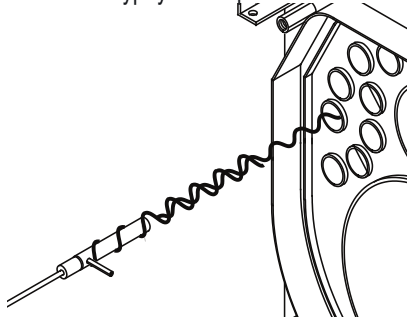
Действие 4:

Вращать стержень для высвобождения турбулизатора



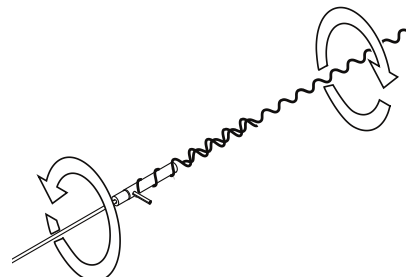
Действие 5:

Извлечь турбулизатор



Действие 6:

Поворачивать съемник против часовой стрелки до извлечения турбулизатора



Действия 3-6 необходимо повторить для всех турбулизаторов.

рис. 37

4

ОСМОТР И ОБСЛУЖИВАНИЕ



Осмотр и регулярное квалифицированное обслуживание с использованием оригинальных запасных частей являются наиважнейшими факторами для нормальной и длительной работы котла. Обслуживание котла является обязательным требованием.



Отсутствие осмотра и обслуживания котла может нанести ущерб имуществу и людям.

Поэтому настоятельно рекомендуем заключить договор на сервисное обслуживание со специализированным предприятием.

Регулярный осмотр котла позволяет определить его реальное состояние и сравнить с изначальным. Данное сравнение производится путем измерений, контроля и наблюдения.

Обслуживание необходимо для устранения возможных отклонений от нормальной работы котла. Это происходит путем чистки котла, его настройки и, при необходимости, заменой единичных компонентов котла, подверженных износу.

Периодичность обслуживания определяется специалистами сервисной службы в зависимости от состояния котла.

Порядок работ по обслуживанию приведен на стр. 38.

Инструкции по осмотру и обслуживанию котла



Для того чтобы обеспечить длительную и эффективную работу котла необходимо использовать только оригинальные запасные части Unical.

Прежде чем приступить к обслуживанию котла, необходимо выполнить следующие процедуры:

- Отключить подачу электроэнергии на электрощите.
- Отсоединить котел от электросети при помощи устройства с открытым контактом не менее 3 мм (например, предохранительные устройства или прерыватели) и убедиться, что котел случайно не будет подключен к электросети.
- Перекрыть кран подачи газа на котел (для котлов ELLPREX HT с газовой горелкой).
- Перекрыть отсечные краны на подающей и обратной линиях контура отопления.
- После окончания работ по обслуживанию необходимо осуществить следующие действия:
- Открыть подающую и обратную линии контура отопления.
- При необходимости довести давление в системе отопления до нужного уровня.
- Открыть кран подачи газа (для котлов ELLPREX HT с газовой горелкой).
- Подключить котел к электросети и включить электрощит.
- Проверить герметичность газовых и гидравлических подключений.
- Произвести развоздушивание системы и при необходимости довести давление до нужного уровня.

Если котел в течение определенного периода находится в бездействии, необходимо:

- а) перекрыть подачу электроэнергии на котел, а также закрыть газовый кран и кран подпитки;
- б) произвести слив гидравлического контура, если в нем не используется антифриз.

Осмотр и обслуживание

Обслуживание корпуса котла



Опасность!
Прежде, чем производить какие-либо работы с котлом, удостоверьтесь, что он остыл.

Отсоединить котел от электросети и закрыть подачу газа (для котлов ELLPREX HT с газовой горелкой).



Внимание!
Прежде, чем приступить к чистке корпуса котла, защитите панель управления от возможных попаданий брызг воды.

Один раз в год, в конце отопительного сезона, необходимо производить общую чистку котла. Прежде чем приступить к обслуживанию котла, убедитесь, что приняты все вышеуказанные меры предосторожности.

Чтобы произвести обслуживание, необходимо:

- отключить напряжение, нажав на общий выключатель;
- снять горелку, при необходимости произвести ее осмотр;
- открыть дверцу топki таким образом, чтобы получить доступ к камере сгорания;
- снять дверцу доступа к дымовой камере;
- извлечь турбулизаторы;
- энергично и тщательно прочистить дымовые каналы;

Проверка состояния уплотнителей и изоляции



На изоляции дверцы после короткого периода эксплуатации могут появиться трещины, но это ни в коем случае не уменьшает ее изоляционные и эксплуатационные качества. Проверить состояние уплотнителей, они не должны иметь следов износа, в противном случае необходимо произвести их замену, используя только оригинальные запчасти.

Проверить состояние уплотнений крышки инспекционного отверстия дымовой камеры. В случае ее износа, произвести замену, используя оригинальные запчасти.

Обслуживание горелки

Обслуживание горелки должно осуществляться авторизованным производителем горелок персоналом. В противном случае действие гарантии аннулируется.

Проверка электрода розжига

Обслуживание горелки должно осуществляться авторизованным производителем горелок персоналом. В противном случае действие гарантии аннулируется.

Компоненты котла, подлежащие ежегодному контролю

КОМПОНЕНТ:	ПРОВЕРКА:	СПОСОБ КОНТРОЛЯ/РЕМОНТА
Ts (предохранительный термостат)	Термостат срабатывает в случае перегрева котла?	Нагреть котел с остановленными насосами
Расширительный бак системы	Достаточное ли количество воздуха находится в расширительном баке?	Проконтролировать давление азота. Подать давление на котел (открыть развоздушник насоса). Открыть запорные краны контура отопления.
Уплотнители дверцы	Из под уплотнителя двери выходит дым?	Сильнее зажать запорные болты двери. Заменить уплотнительную прокладку и при необходимости внутреннюю прокладку двери.
Уплотнители дымовой камеры	Из-под уплотнителя дымовой камеры выходит дым?	Сильнее зажать гайки дымовой камеры. Заменить уплотнительные прокладки.
Турбулизаторы	Турбулизаторы установлены в дымовых каналах и очищены?	Осуществить общую чистку котла, используя поставляемую в комплекте щетку.

B-05
B-10
B-20
B-30



Паспорт на автоматические универсальные жидкотопливные горелки.



Ver 2.5 (2022/03)P-RU

Внимание! Производитель оставляет за собой право вносить изменения в конструкцию отдельных деталей и узлов, не ухудшающих качество изделия, без предварительного уведомления. Информация в паспорте является ограниченной и предназначена для использования в ознакомительных целях. Полная оригинальная инструкция по эксплуатации поставляется в комплекте поставки оборудования.



1. Общая информация.

Уважаемый Покупатель,

В данном паспорте содержится общая информация и рекомендации, которые необходимо соблюдать при монтаже и эксплуатации горелок.

Перед началом процедуры установки и эксплуатации оборудования, внимательно ознакомьтесь с инструкцией по эксплуатации, с информацией о мерах предосторожности. Не эксплуатируйте, не устанавливайте, не обслуживайте оборудование, не изучив инструкцию по монтажу и эксплуатации.

Инструкция входит в комплект поставки горелки и всегда должна храниться в месте пользования горелки. При передаче оборудования другому владельцу вместе с горелкой передается оригинальная инструкция.

Средний срок службы составляет 5 лет.

2. Назначение.

Горелка предназначена для промышленного использования и используется в тепловом оборудовании, таком как большие и малые жидкотопливные водогрейные и паровые котлы, а также воздушные теплогенераторы обогрева воздуха.

Горелка предназначена для сжигания различных видов жидкого топлива: отработанные масла (по ГОСТ 21046-2015), дизельное топливо (по ГОСТ 305-2013), печное топливо (по ТУ 38.101656-2005), авиационный керосин, растительные масла. При этом вязкость вышеперечисленного топлива не может быть выше 25 сСт.

Тип горелки: жидкотопливная, моноблочная, навесная. С предварительным подогревом топлива, с принудительной управляемой подачей воздуха, с автоматическим управлением, с регулируемой температурой, подачей топлива, со смешиванием топливной смеси и воздуха.

Горелка должна эксплуатироваться в стационарных условиях, в помещениях котельных, соответствующим действующим нормам и стандартам, при температуре окружающего воздуха от +7 °С до +35 °С и относительной влажностью воздуха от 40% до 70%.



Запрещается использовать горелки не по назначению.

3. Указания по технике безопасности и монтажу.

К обслуживанию и монтажу горелок Smart Burner допускаются лица, прошедшие обучение монтажу и эксплуатации горелок Smart Burner, изучившие инструкцию по эксплуатации, имеющие квалификацию, знания, право и полномочия производить подключение/отключение, заземление и маркировку электрических приборов, согласно требованиям и правилам техники безопасности.

Во избежание возникновения опасных ситуаций, горелку Smart Burner можно использовать исключительно по назначению, при соблюдении правил безопасности, всех правил по монтажу и эксплуатации, указанных в настоящей инструкции по эксплуатации и с проведением регламентных работ по техническому обслуживанию и проверке работы горелки.

3.1. Указания по технике безопасности:

3.1.1. Не менее одного раза в полгода проверяйте горелку на наличие внешних дефектов и на исправность всех узлов и деталей. В зависимости от частоты и условий использования горелки, могут потребоваться более частые проверки.

3.1.2. Электробезопасность горелки обеспечивается только при условии ее правильного подключения к эффективному заземляющему устройству, выполненного в соответствии с действующими нормами. Обратитесь для выполнения заземления к квалифицированному персоналу.

3.2. При эксплуатации горелки категорически запрещается:

- 3.2.1. Допускать к горелке необученный персонал, животных, детей, лиц, с неустойчивым психическим состоянием.
- 3.2.2. Регулировка зазора электродов и иная работа с деталями, находящимися под напряжением.
- 3.2.3. Эксплуатация горелки без защитного стекла смотрового окошка.
- 3.2.4. Работа неотрегулированной горелки.
- 3.2.5. Открывать переднюю дверцу теплоагрегата при работающей горелке.
- 3.2.6. Размещать вблизи теплоагрегата легковоспламеняющиеся предметы.
- 3.2.7. Использовать не регламентированное топливо.
- 3.2.8. Повышать напряжение и другие характеристики.



Запрещается использовать горелки в любом неисправном состоянии.

3.3. Действия при возникновении чрезвычайной ситуации:

- 3.3.1. Отключить горелку от питания.
- 3.3.1. Немедленно эвакуировать людей из зоны действия пожара.
- 3.3.2. Вызвать пожарную бригаду, при необходимости бригаду скорой помощи.
- 3.3.3. Принять меры по пожаротушению собственными силами и подручными средствами.

4. Комплектация.

4.1. Комплект поставки горелок указан в таблице №1.

Таблица №1

Наименование	Кол-во	Характеристика
Топливный бак большой	1 шт.	Для хранения топлива, объем 100 литров, с функцией предварительного нагрева топлива.
Топливозаборный шланг	1 шт.	Шланг с поплавковым топливозаборным фильтром.
Шланг малый	1 шт.	Шланг между насосом и фильтром.
Заборный фильтр	1 шт.	Первичный фильтр для очистки топлива.
Топливный насос	1 шт.	Перекачивающий топливный насос.
Фильтр топливный	1 шт.	Вторичный топливный фильтр для очистки топлива.
Горелка	1 шт.	Горелочное устройство с собственной системой автоматики.
Шланг для присоединения воздушного компрессора	1 шт.	С фитингом, для подключения сжатого воздуха.
Шланг фильтр-горелка	1 шт.	Топливный шланг между фильтром и горелкой
Прокладка фланца	1 шт.	Для закрепления фланца горелки на котле или теплогенераторе.
Инструкция	1 шт.	Паспорт и инструкция по монтажу и эксплуатации

Примечание: в комплект поставки не входит воздушный компрессор.

5. Технические характеристики.

5.1. Технические характеристики горелок указаны в таблице №2.

Таблица №2

Горелка, артикул	B-05	B-10	B-20	B-30
Топливо	Отработанные масла, дизельное топливо, масла растительного происхождения, печное топливо.			
Тепловая мощность ¹				
кВт/час	40-59	70-119	130-237	245-355
Ккал/час	34 400-50 730	60 200-102 300	111 800-203 800	210 700-305 200
Подача топлива	При помощи перекачивающего насоса.			
Подача сжатого воздуха	При помощи воздушного компрессора.			
Давление сжатого воздуха	0,5-1,5 атм.			
Расход сжатого воздуха ²	1,2-1,5 м ³ /час	1,7-2 м ³ /час	3,6-4 м ³ /час	5,4-6 м ³ /час
Расход топлива	4-6 л/час	7-12 л/час	13-24 л/час	25-36 л/час
Потребляемая электрическая мощность	1,8 кВт/час.			
Параметры электросети	220 Вольт, 50 Герц.			
Вес горелки с фильтрами	22,5 кг.			
Вес топливной емкости	20 кг.			
Топливная емкость				
Объем емкости для топлива	100 л.			
Тип управления	Автоматический, одноступенчатый			
Уровень шума (не более)	60 дВ			

Примечание:

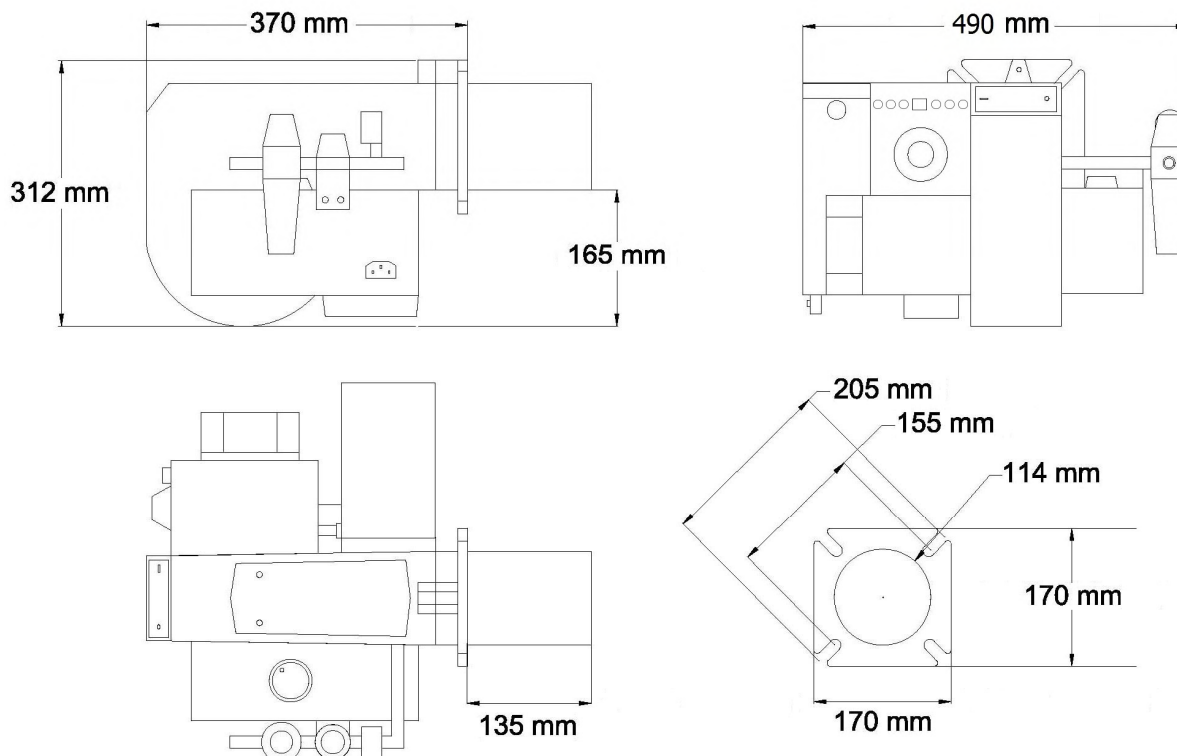
¹ Тепловая мощность при использовании отработанных масел в качестве топлива может изменяться в меньшую сторону, так как зависит от собственной калорийности топлива и степени износа.

² Расход сжатого воздуха приводится рекомендованным, но не является фиксированным и окончательным значением. Для обеспечения надлежащего сгорания топлива и в зависимости от конструкции применяемого типа отопительного оборудования, топлива, расход может быть значительно выше. Учитывайте это при подборе источника сжатого воздуха.

6. Габаритные и присоединительные размеры.

Габаритные и присоединительные размеры указаны на рисунке 1.

Рисунок №1



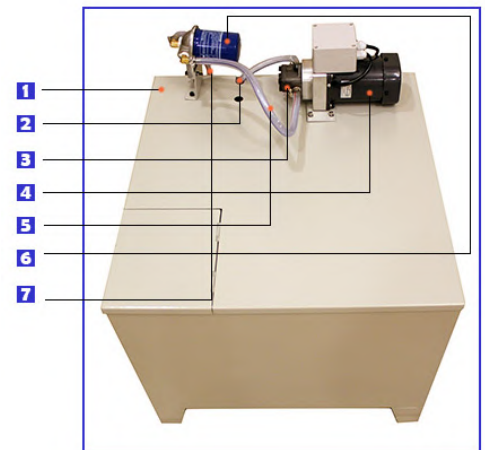
7. Устройство и принцип работы.

7.1. Устройство горелки.

Устройство горелки указано на рисунках №2, №3, №4 и №5.

1. Топливный бак большой.
2. Шланг с топливозаборным фильтром.
3. Топливный насос.
4. Электродвигатель насоса.
5. Шланг малый.
6. Фильтр вторичный.
7. Шланг большой.

Рисунок №2



8. Индикационная панель.
9. Термостат малого бака.
10. Смотровое окошко.
11. Регулятор воздуха.
12. Фитинг компрессора.
13. Воздушный фильтр.
14. Соленоидный клапан.
15. Манометр.
16. Разъем для подключения электродвигателя насоса.

Рисунок №3

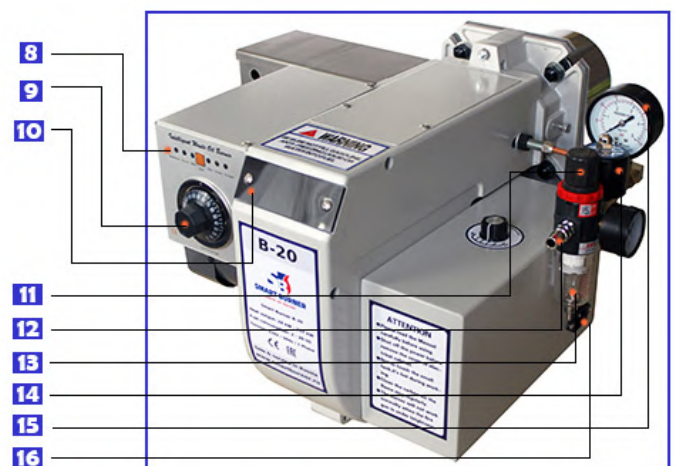
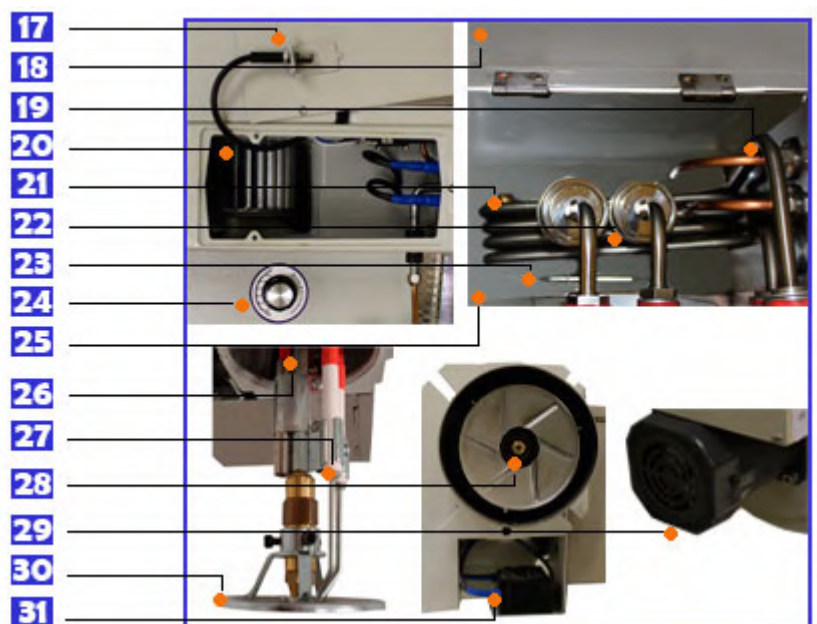


Рисунок №4

17. Фотоэлемент.
18. Крышка малого подогреваемого бака.
19. Топливные трубки.
20. Вентилятор горелки.
21. Нагревательный элемент малого бака.
22. Поплавковые переключатели малого бака.
23. Патронный термостат малого бака.
24. Шкала и регулятор.
25. Малый подогреваемый бак.
26. Канал подачи воздуха и топлива.
27. Электроды поджига.
28. Форсунка/форсунки
29. Электродвигатель горелки.
30. Пламяудерживающая головка.
31. Трансформатор поджига



- 8. Индикационная панель.
- 8.1. Индикатор неисправности.
- 8.2. Индикатор горения.
- 8.3. Индикатор воспламенения.
- 8.4. Кнопка сброса.
- 8.5. Индикатор работы вентилятора.
- 8.6. Индикатор подогрева топлива.
- 8.7. Индикатор подачи топлива.

Рисунок №5



7.2. Принцип работы горелки.

После включения горелки, блок управления обеспечивает работу согласно заданным режимам.

Топливо заливается в 100 литровую топливную емкость (1). В эту емкость опускается топливозаборный шланг с фильтром (2). Топливо закачивается при помощи всасывающего насоса (3), установленного на емкости, при этом проходя первичную фильтрацию за счет фильтра, расположенного на топливозаборном шланге и вторичную, при помощи фильтра (6), расположенного на топливной емкости и подается в бак-преднагреватель (25), расположенный на горелке. Топливо подогревается в этом баке до температуры, установленной на термостате-регуляторе (9).

Сжатый воздух поступает из компрессора, проходя через фильтр-влагодетелитель (13) и соленоидный клапан (14), в форсунку. Его объем задается регулятором (11), а текущее давление видно на манометре (15).

Вентилятор горелки (20), приводимый в движение электродвигателем (29), подает через воздушную заслонку, установленную внутри корпуса вторичный воздух, задаваемый регулятором (24), обеспечивая горение топлива.

При достижении заданной температуры предварительного нагрева, горелка начинает работу. Топливо подается на сжигание через канал/лы подачи (19). Сжатый воздух из компрессора, подаваемый через канал подачи воздуха, распыляет топливо у форсунки (28). Электроды (27) поджигают смесь.

Происходит процесс горения.

7.3. Принципиальные схемы работы горелки.

Принципиальные схемы работы горелки указаны на рисунках №6 и №7.

Схема использования горелки с одной емкостью.

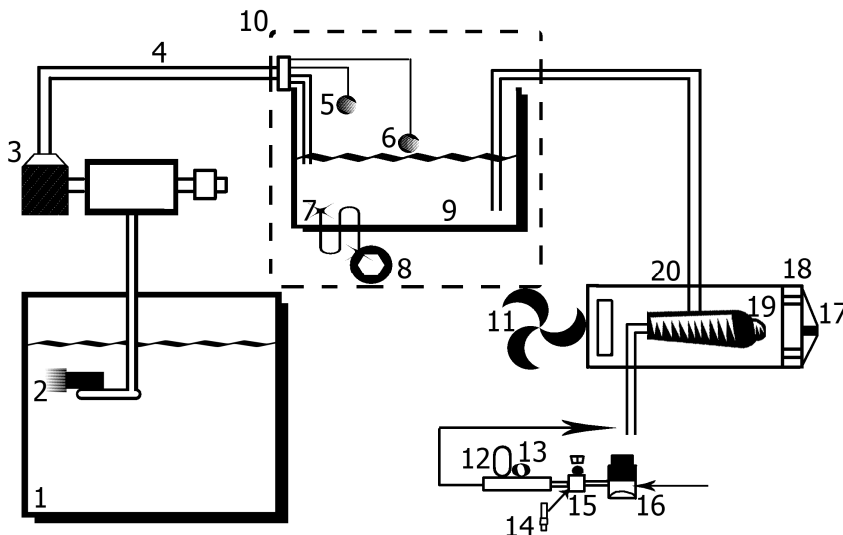


Рисунок №6.

1. Топливная емкость 100 л.
2. Шланг с топливозаборным фильтром.
3. Топливный насос, топливный фильтр.
4. Подача топлива в бак-преднагреватель.
- 5,6. Выключатели по уровню топлива.
7. Нагревательный элемент бака-преднагревателя.
8. Термостат.
9. Малый бак-преднагреватель.
10. Блок предварительного нагрева топлива.
11. Вентилятор электродвигателя.
12. Трубка для подачи сжатого воздуха.

13. Регулятор вторичного воздуха. 14. Манометр. 15. Соленоидный клапан. 16 Регулятор давления и фильтр-влажгодделитель. 17. Электроды. 18. Пламяудерживающая головка. 19. Форсунка/ки. 20. Камера воздушно-топливной смеси.

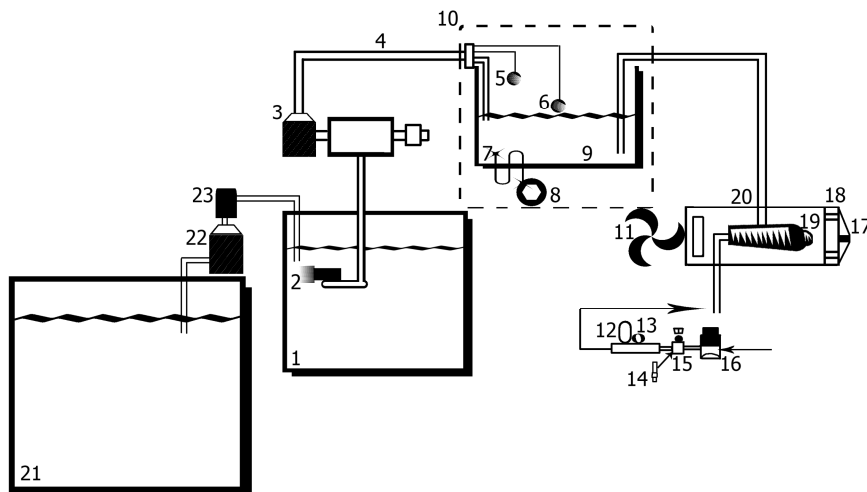


Схема использования горелки с двумя емкостями.

Рисунок №7.

В дополнение к рисунку №6.

- 21. Основная, большая емкость.
- 22. Дополнительный фильтр для очистки топлива.
- 23. Топливный насос, подающий топливо в основную, 100 литровую емкость.

8. Руководство по монтажу.

CAUTION

Полностью отключите электричество перед монтажом горелки!

8.1. Топливная емкость.

Вытащите топливную емкость из коробки и установите топливную емкость на ровную поверхность. Закройте емкость верхней крышкой и смонтируйте на ней топливный насос с электродвигателем и фильтр, см. пункт 8.2 и 8.3. Заполните топливом и опустите шланг с фильтром-топливозаборником в емкость.

8.2. Топливный насос с электродвигателем.

Всасывающий топливный насос поставляется в сборе и не требует настроек. Установите топливный насос с электродвигателем на крышку топливной емкости, в соответствующие посадочные отверстия. Присоедините шнур со штекером от электродвигателя в соответствующий разъем горелки, см. рисунок №3, указатель №16.

8.3. Фильтр.

Смонтируйте топливный фильтр к верхней крышке топливного бака. Фильтр присоединяется к топливному насосу при помощи короткого топливного шланга. Далее, соедините длинный шланг подачи топлива с баком-преднагревателем при помощи фитинга подогреваемого бака.

CAUTION

Проверьте соединения топливных шлангов. Они должны быть туго привинчены и должны оставаться такими в будущем для предотвращения протечек топлива. Исключите изгибы и перекручивания.

8.4. Горелка.

Зафиксируйте фланец горелки к посадочному месту теплового агрегата.

CAUTION

Перед первым запуском обязательно проверьте зазор между электродами и при необходимости установите его.

8.4.1. Присоединение воздуха из компрессора.

Присоедините воздухопровод со сжатым воздухом из компрессора к фитингу, см. рисунок №3, указатель №12.

8.4.2. Подключение горелки к электричеству.

CAUTION

Перед началом работы горелка должна быть заземлена на корпус!

Присоедините шнур питания горелки, расположенный в нижней части горелки, рядом с трансформатором, к розетке.

8.4.3. Подключение горелки к термостату теплового агрегата.

Присоедините горелку к термостату/пульту управления теплового агрегата при помощи коммуникационного разъема, указанного на рисунке справа.

Согласно электрической схеме в инструкции и электрической схеме для вашего котла/теплогенератора.



9. Ввод в эксплуатацию.

9.1. Ввод в эксплуатацию.

⚠ WARNING

Отработанные масла не должны содержать бензин, спиртосодержащие, лакокрасочные и смазочные вещества, антифриз и воду!

9.1.1. Заполните большой 100 литровый бак топливом. 100 литровый бак является подогреваемым. Если вы подключите топливный бак в розетку, то температура топлива в баке будет постоянно поддерживаться на уровне 40 градусов.

9.1.2. Установите на термостате-регуляторе температуру подогрева топлива.

- При работе горелки на отработанном масле установите диапазон подогрева топлива от 70 до 95 градусов.
- При работе горелки на дизельном топливе установите регулятор подогрева топлива на 0 (ноль) градусов.
- При работе горелки на маслах растительного происхождения установите диапазон подогрева топлива от 80 до 140 градусов.

⚠ WARNING

При использовании горелки на отработанном масле запрещено устанавливать температуру подогрева топлива выше 100 градусов, доводить его до кипения и перелива!

9.1.3. После подключения электричества топливный насос начнет подавать топливо в бак-преднагреватель. Когда уровень топлива достигнет верхнего положения, насос прекратит подачу топлива, зажгется лампочка подогрева и топливо будет подогреваться в баке-преднагревателе до установленной вами температуры.

9.1.4. До горения топлива сработает вентилятор и начнет подавать воздух через горелку в камеру сгорания.

9.1.5. Когда топливо нагреется до установленной температуры, горелка осуществит поджиг и начнется горение.

9.1.6. Пламя должно быть отрегулировано в соответствии с конфигурацией камеры сгорания (объем, длина, сопротивление топки, дымогарные трубы). Расход первичного воздуха, от которого зависит расход топлива и тепловая мощность, осуществляется при помощи регулятора первичного воздуха (см. рисунок №3, указатель №11) в диапазоне от 0,5 до 1,5 бар.

9.1.7. Наблюдая за пламенем через смотровое окошко, настройте вторичный воздух при помощи регулятора (см. рисунок №4, указатель №24). От настройки вторичного воздуха зависит нормализация процесса горения и выхлоп отработанных газов.

Его необходимо немного повернуть - тем самым изменится положение заслонки, расположенной в нижней части горелки, которая отвечает за поступление вторичного воздуха, который засасывается внутрь колесным вентилятором, расположенным внутри корпуса. Поворачивая регулятор, настройте таким образом необходимый приток вторичного воздуха, чтобы горение и выхлоп были качественными. При этом наклейка со шкалой у основания регулятора не несет информационный смысл, она приклеена для удобства эксплуатации.

⚠ CAUTION

Поворачивайте регулятор мягко, не прилагая избыточной силы! Избыточная сила может привести к сбою калибровки регулятора, проворачиванию или поломке детали.

Ослабьте гайку, расположенную в нижней части горелки, под регулятором, если регулятор поворачивается с усилием.

9.2. Описание и особенности работы компонентов горелки.

9.2.1. Индикационная панель и ее лампочки.

Индикатор неисправности горит, когда что-то не в порядке.

Индикатор горения загорается, когда горелка сжигает топливо.

Индикатор воспламенения загорается, когда горелка зажигается.

Кнопка сброса: после устранения всех помех нажмите её для перезапуска горелки.

Индикатор вентилятора горит, когда работает вентилятор горелки.

Индикатор подогрева горит, когда подогревается топливо в баке-преднагревателе.

Индикатор подачи топлива зажигается, когда работает насос подачи топлива для поддержания необходимого уровня топлива в баке-преднагревателе.

Горелка перестанет работать в течение 10 секунд, а индикатор неисправности загорится, если горелка не может запуститься или нормально работать по какой-то причине. Принимая это во внимание, вы должны постараться найти возможные причины неисправности и устранить их, а затем нажать кнопку сброса. Кнопку сброса можно нажать только после приблизительно 20 секунд, после срабатывания индикатора неисправности. После этого горелка должна быть заново запущена.

Кнопка сброса может быть отключена блоком управления после нескольких последовательных попыток перезагрузки. Чтобы решить эту проблему - отключите горелку от источника питания и включите заново.

9.2.2. Фотоэлемент.

Фотоэлемент может подать сигнал на блок управления для отключения горелки в течение первых 10 секунд запуска. При этом загорится индикатор неисправности, поскольку фотоэлемент не фиксирует свет от пламени (в случае, когда пламя не может зажечься или пламя гаснет во время начала работы горелки). И, наоборот, в условиях, когда в помещении присутствует яркое освещение, фотоэлемент может идентифицировать это как пламя горелки, приводя к неправильной работе блока управления. Соответственно, блок управления не подаст сигнал на впрыск топлива при запуске и не прекратит подачу топлива при работе горелки.

Также, фотоэлемент отключает горелку при возникновении срывов пламени, пульсирования пламени, задымления камеры сгорания теплового агрегата и других помехах, которые относятся к неправильной эксплуатации горелки. Поэтому вы должны устранить помехи для корректной работы фотоэлемента.

9.2.3. Вентилятор.

Во время подготовки топлива к сжиганию вентилятор работает, продувая камеру сгорания и формируя будущий овал пламени. После остановки горелки, вентилятор также будет работать на продувку камеры сгорания непродолжительное время

10. Техническое обслуживание.

Полностью отключите электричество перед обслуживанием горелки!



Если горелка не работала в течение 2-3 дней, то в 100 литровом баке может образоваться осадок, который необходимо слить. Если осадок образовался в баке-преднагревателе, то его также необходимо удалить при помощи сливного крана.

10.1. Еженедельно/ежемесячно.

- Проверьте работоспособность поплавковых переключателей малого бака-преднагревателя. Очистите ствол и тело детали от грязи, чтобы поплавок свободно перемещался по стволу.
- Очистите сетку топливозаборного фильтра. При необходимости замените основной топливный фильтр.
- Слейте воду, накопившуюся в топливных емкостях (100 литровой и баке-преднагревателе).
- Очистите фотоэлемент и нагревательный элемент бака-преднагревателя.
- Очистите электроды поджига от образовавшегося нагара.



Будьте внимательны к положению электродов поджига!

- Очистите пламяудерживающую головку от нагара. Для очистки головки можно применить щетку с жесткой щетиной.
- Очистите топливные каналы.
- Очистите форсунку/и.
- Слейте воду из фильтра-влагоотделителя.

10.2. По окончании отопительного сезона.

- Очистите 100 литровый топливный бак.
- Проверьте работоспособность всех узлов и деталей горелки, и очистку всех узлов и деталей.